



CHIUDIPIORTA DAL 1959

SOLUZIONI DI CHIUSURA PORTE E CANCELLI

A. Vavassori

Chi Siamo

O.M.V. Officina Meccanica Vavassori è un'Azienda Italiana fondata nel 1959 da Agostino Vavassori.

L'azienda è specializzata nella progettazione e produzione di dispositivi chiusura controllata per porte, comunemente chiamati chiudiporta.

Ad oggi i prodotti vengono distribuiti in più di 25 paesi al mondo.

OMV nel Mondo

I prodotti O.M.V, distribuiti nel mercato internazionale, sono stati decisivi alla crescita dell'immagine del marchio, affermandolo così in termini di affidabilità e servizio.

L'azienda è specializzata nel settore chiudiporta da 65 anni, attraverso le proprie conoscenze e competenze in materia tecnica, orienta la capacità di ricerca, sperimentazione e sviluppo in una ottica di riguardo al futuro.

La strategia dell'Azienda è il concepimento e la produzione di prodotti altamente innovativi in termini di tecnologia e design, anticipando gli andamenti di mercato e andando oltre le aspettative del Cliente.

MADE IN ITALY

O.M.V produce totalmente in Italia, acquistando e trasformando la materia prima in collaborazione con Aziende localizzate solo nel territorio Nazionale.

Qualità

I test, le certificazioni di prodotto e l'accurata selezione delle materie prime rappresentano il nostro impegno a fornire prodotti di alta qualità.

INDICE GENERALE

1 CHIUDICANCELLO

CARATTERISTICHE	Pg. 8
GTS48C	Pg. 9
ACCESSORI GTS48C	Pg. 10
INSTALLAZIONI	Pg. 11

2 CHIUDIPIORTA A PAVIMENTO

NTS48C	Pg. 14
NTS48	Pg. 15
NTS48S	Pg. 16
NTS68	Pg. 17
TS70	Pg. 18
USO MANUTENZIONE E CERTIFICAZIONI	Pg. 19

ACCESSORI PER PORTE CON TELAIO

ACCESSORI PER PORTE A SINGOLA AZIONE	Pg. 20
ACCESSORI PER PORTE A DOPPIA AZIONE	Pg. 21

ACCESSORI PER PORTE IN VETRO

CERNIERE PER VETRO	Pg. 22-23
--------------------	-----------

3 CHIUDIPIORTA A SCOMPARSA

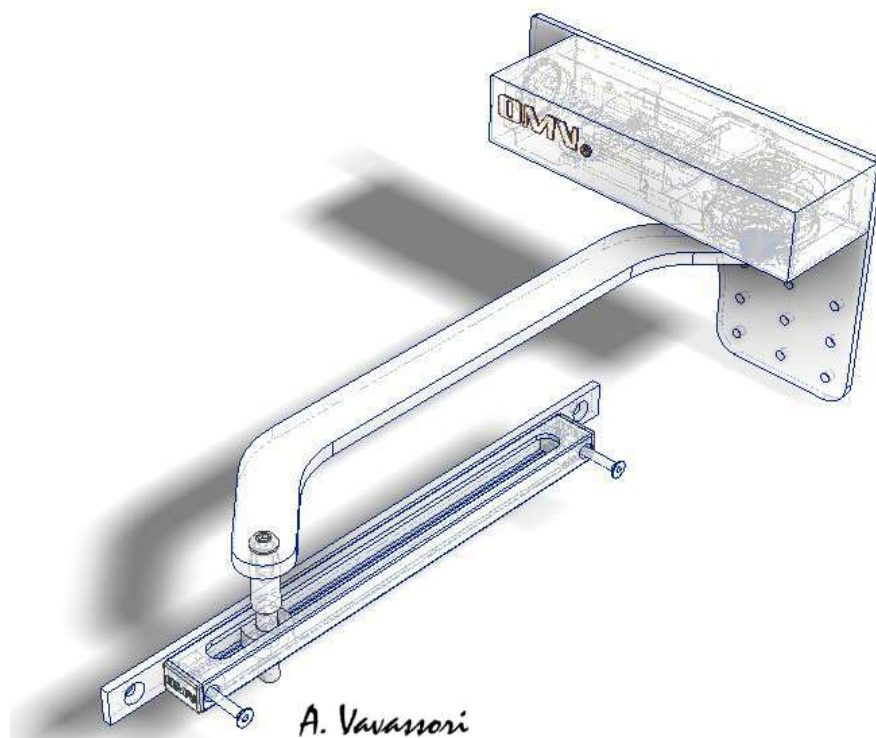
NTS40	Pg. 26
NTS50	Pg. 27
ACCESSORI CHIUDIPIORTA A SCOMPARSA	Pg. 28
ISTRUZIONI DI INSTALLAZIONE	Pg. 29

4 FRIZIONE GIREVOLE

90100	Pg. 32
-------	--------

5 SERRATURE

SERRATURA CATENACCIO E MANIGLIA	Pg. 34
SERRATURA CATENACCIO E RULLO	Pg. 34
SERRATURA CATENACCIO	Pg. 34
SERRATURA SCROCCO A CHIAVE	Pg. 35
SERRATURA SCROCCO A MANIGLIA	Pg. 35
SERRATURA SINGOLO RULLO	Pg. 35
SERRATURA DOPPIO RULLO	Pg. 35
SERRATURA CARIGLIONE	Pg. 35



CHIUDICANCELLO A CAMMA

LA SICUREZZA DI UN CANCELLO
SEMPRE CHIUSO

CHIUDICANCELLO A CAMMA

- AZIONATO CON TECNOLOGIA A CAMMA GARANTISCE UN TRANSITO A MINIMO SFORZO ASSICURANDO LA CHIUSURA ANCHE ALLA MINIMA APERTURA.
- ACCOPPIAMENTO MECCANICO TRA BRACCIO E PERNO MILLERIGHE AVVIENE TRAMITE UN SERRAGGIO VITE ORIZZONTALE CHE AZZERA EVENTUALI ALLENTAMENTI DOVUTE ALLE SOLLECITAZIONI DATE DALLE CONTINUE APERTURE E CHIUSURE.
- PARTICOLARE COMPOSIZIONE OLIO IDRAULICO TERMOSTATICO CHE MANTIENE STABILE LA REGOLAZIONE ORIGINALE.



- OLIO IDRAULICO TERMOSTATICO -18°C +50°C
- TESTATO PER GARANTIRE TEMPI DI CHIUSURA STABILI AL VARIARE DELLA TEMPERATURA

- VELOCITÀ DI CHIUSURA INIZIALE E COLPO FINALE REGISTRABILE TRAMITE DUE SEPARATE VALVOLE.
- TESTATO E BREVETTATO SECONDO LE VIGENTI NORMATIVE EUROPEE UNI-EN 1154:2003

SPECIFICHE TECNICHE:

MONTAGGIO STANDARD FRONTALE

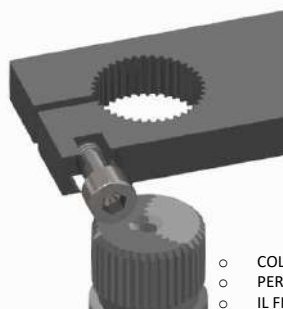
MONTAGGIO NASCOSTO IN LINEA



INSTALLABILE IN ALTO O NELLA PARTE INFERIORE DEL CANCELLO



- ROBUSTA STRUTTURA TRATTATA PER RESISTERE ALLA CORROSIONE
- CARTER IN FERRO CON MAGNETE DI BLOCCO



- GUIDA DI SCORRIMENTO IN ALLUMINIO ANODIZZATO
- VERSIONE STANDARD 220 mm DI CORSA
- VERSIONE MAGGIORATA 330 mm DI CORSA
- CON ACCESSORIO AC70 FISSAGGIO SU BARRE SPORGENTI DEL CANCELLO

- COLLEGAMENTO BRACCIO / PERNO A MILLERIGHE GARANTENDO STABILITÀ E PRECISIONE SUL COLPO FINALE IN CHIUSURA.
- PERNO FISSO CHIUDIORTA MILLERIGHE IN ACCIAIO TEMPRATO.
- IL FISSAGGIO A MILLERIGHE FAVORISCE L'INSTALLAZIONE IN QUALSIASI POSIZIONE.

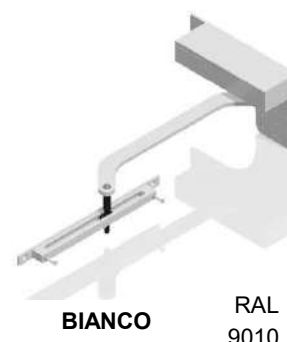
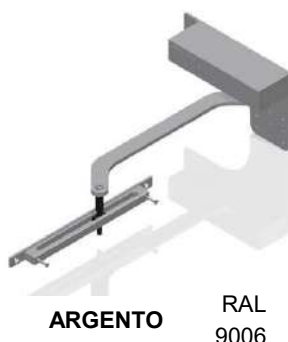
CARATTERISTICHE:

- REVERSIBILE PER CANCELLI SPINGI VERSO DESTRA O VERSO SINISTRA.
- FINITURE DISPONIBILI: **NERO RAL 90017** – **ARGENTO RAL 9006** - **BIANCO RAL 90100**
- INTERCAMBIABILE CON I PRODOTTI PIÙ DIFFUSI SUL MERCATO

CODICE ARTICOLI CHIUDICANCELLI

ARTICOLO	DESCRIZIONE	L. CANCELLO STANDARD	L. CANCELLO PANNELLATO	FORZA	FINITURA
GTS48C L	CHIUDICANCELLO AZIONATO A CAMMA	1200 mm	1150 mm	2	NERO ARGENTO BIANCO
GTS48C F	CHIUDICANCELLO AZIONATO A CAMMA	1350 mm	1200 mm	3	NERO ARGENTO BIANCO
GTS48C P	CHIUDICANCELLO AZIONATO A CAMMA	1600 mm	1500 mm	3 PLUS	NERO ARGENTO BIANCO
ARTICOLI PER SOSTITUZIONI CON PIASTRA AC11					
GTS48C L RF	AZIONATO A CAMMA PIASTRA RETROFIT AC11	1200 mm	1150 mm	2	NERO ARGENTO BIANCO
GTS48C F RF	AZIONATO A CAMMA PIASTRA RETROFIT AC11	1350 mm	1200 mm	3	NERO ARGENTO BIANCO
GTS48C P RF	AZIONATO A CAMMA PIASTRA RETROFIT AC11	1600 mm	1500 mm	3 PLUS	NERO ARGENTO BIANCO

FINITURE DISPONIBILI



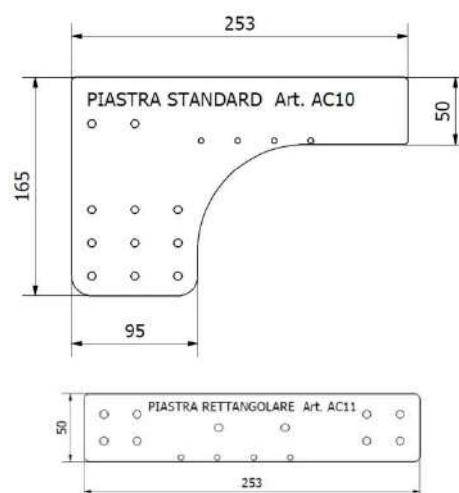
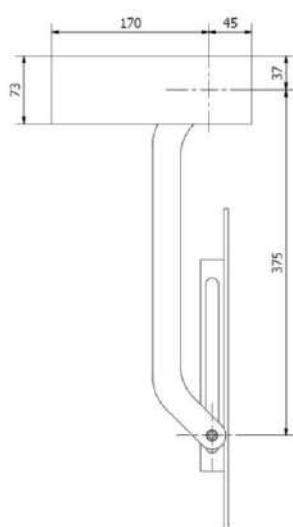
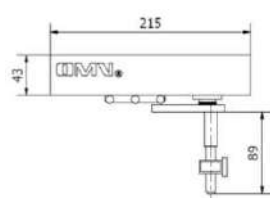
COME ORDINARE:

- PER ORDINARE CHIUDICANCELLO A FINITURA NERO È SUFFICIENTE DESCRIVERE IL CODICE ARTICOLO (FINITURA STANDARD NERO)
- LA FINITURA SE DIVERSA DA NERO DEVE ESSERE SPECIFICATA DOPO IL CODICE ARTICOLO ORDINATO.

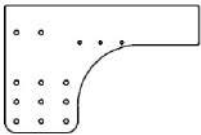


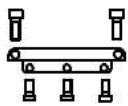
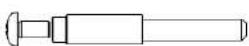
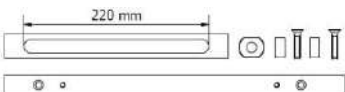
#ESEMPIO:

Art. GTS48C L / ARGENTO RAL 9006



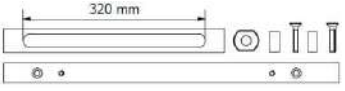



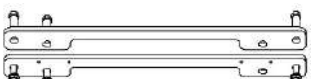
DISEGNI TECNICI

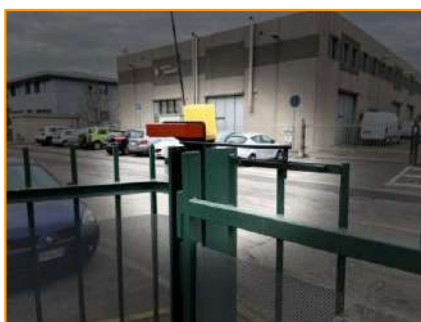
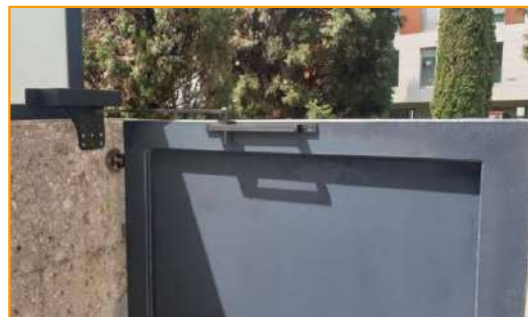


ACCESSORI IN DOTAZIONE NELLA CONFEZIONE STANDARD E ORDINABILI SEPARATAMENTE

ACCESSORIO	ART.	DESCRIZIONE	COMPATIBILE	FINITURA
	AC10	PIASTRA FERRO ZINCATO	ART. GTS48C L ART. GTS48C F ART. GTS48C P	NERO ARGENTO BIANCO
	AC20	CARTER IN FERRO ZINCATO E VERNICIATO	ART. GTS48C L ART. GTS48C F ART. GTS48C P	NERO ARGENTO BIANCO
	AC30	BRACCIO ANGOLARE	ART. GTS48C L ART. GTS48C F ART. GTS48C P	NERO ARGENTO BIANCO
	AC40	TASSELLO DI FISSAGGIO CHIUDIPORTA SU PIASTRA	ART. GTS48C L ART. GTS48C F ART. GTS48C P	NERO
	AC50	PERNO BRACCIO	ART. GTS48C L ART. GTS48C F ART. GTS48C P	NERO
	AC60	GRUPPO SLITTA	ART. GTS48C L ART. GTS48C F ART. GTS48C P	NERO ARGENTO BIANCO

ACCESSORI A RICHIESTA ORDINABILI SEPARATAMENTE

ACCESSORIO	ART.	DESCRIZIONE	COMPATIBILE	FINITURA
	AC31	BRACCIO DRITTO 380mm PER INSTALLAZIONI A SPAZI RIDOTTI DI APERTURA CANCELLO.	ART. GTS48C L ART. GTS48C F ART. GTS48C P	NERO ARGENTO BIANCO
	AC11	PIASTRA RETROFIT POSIZIONABILE SU PIASTRE GIÀ SALDATE AL CANCELLO NELLE SOSTITUZIONI. PER INSTALLAZIONI DAL NUOVO DIMENSIONE DI INGOMBRO RIDOTTA.	ART. GTS48C L ART. GTS48C F ART. GTS48C P	NERO ARGENTO BIANCO
	AC61	GRUPPO SLITTA A CORSA MAGGIORATA PER APERTURE CON CORSA SLITTA MAGGIORE.	ART. GTS48C L ART. GTS48C F ART. GTS48C P	NERO ARGENTO BIANCO
	AC6.1	FRONTALINO DI RINFORZO SLITTA STANDARD GRUPPO SLITTA AC60	ART. GTS48C L ART. GTS48C F ART. GTS48C P	NERO ARGENTO BIANCO
	AC6.2	FRONTALINO DI RINFORZO SLITTA CORSA MAGGIORATA GRUPPO SLITTA AC61	ART. GTS48C L ART. GTS48C F ART. GTS48C P	NERO ARGENTO BIANCO
	AC51	PERNO BRACCIO BASSO	ART. GTS48C L ART. GTS48C F ART. GTS48C P	NERO
	AC70	STAFFA DI FISSAGGIO GRUPPO SLITTA CANCELLO A BARRE SPORGENTI	ART. GTS48C L ART. GTS48C F ART. GTS48C P	NERO ARGENTO BIANCO



AC11 SOSTITUZIONI RAPIDE

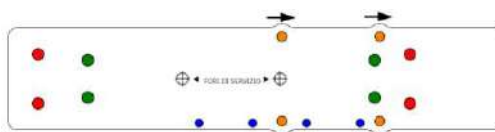
PIASTRA RETROFIT PER CHIUDICANCELLO OMV

DA UTILIZZARE:

- Nelle sostituzioni su qualsiasi piastra saldata al cancello.
- Installazioni a muro.
- Su ingombri ridotti.

VANTAGGI DI UTILIZZO:

- Sostituzioni rapide in 15 minuti (su altre piastre già saldate).
- Non necessita di essere saldata. Si fissa con 4 viti in dotazione nella confezione.
- Reversibile per spinta apertura verso destra e sinistra.
- Riduce le dimensioni del suo ingombro migliorando la linea.



AC70

STAFFA DI FISSAGGIO GRUPPO SLITTA LUNGO LE BARRE SPORGENTI SUPERIORI O INTERMEDIE DEL CANCELLO

FISSAGGIO BARRE SPORGENTI SUPERIORI



- GTS48CL
- GTS48CF
- GTS48CP

AC70

- COMPATIBILE CON SLITTA STANDARD AC60
- COMPATIBILE CON SLITTA MAGGIORATA AC61

FISSAGGIO BARRE INTERMEDIE



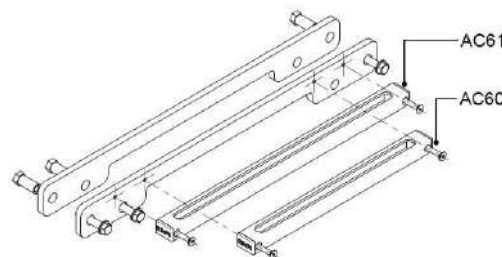
- GTS48CL
- GTS48CF
- GTS48CP

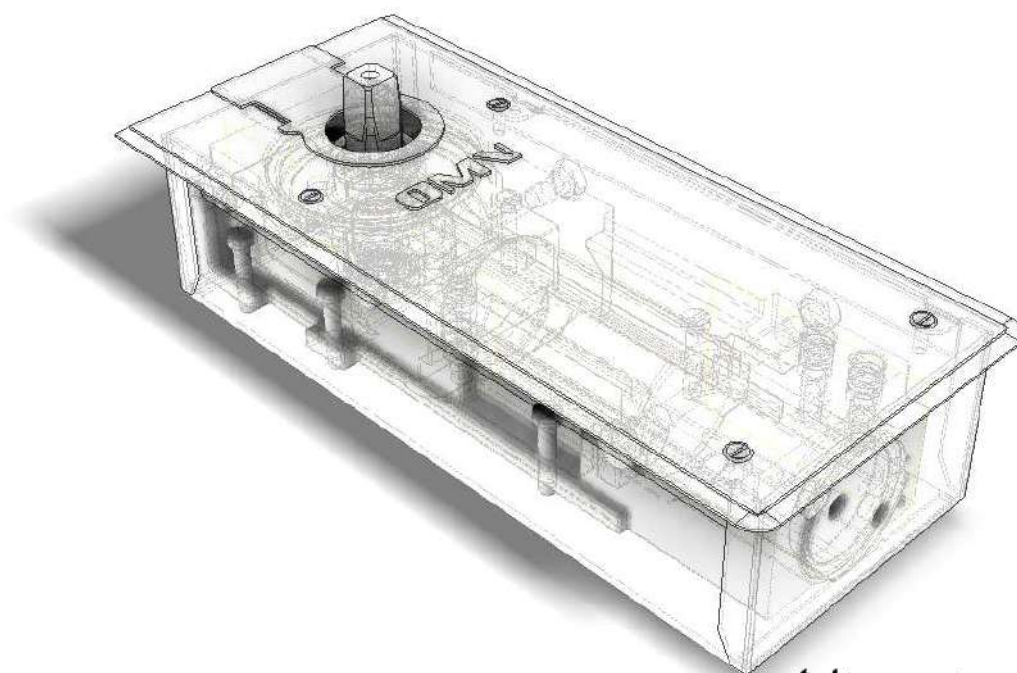
AC70

- COMPATIBILE CON SLITTA STANDARD AC60
- COMPATIBILE CON SLITTA MAGGIORATA AC61

CARATTERISTICHE:

- FISSAGGIO RAPIDO SENZA FORATURE E SALDATURE
- FISSAGGIO CON CHIAVE DI MANOVRA 13mm
- COMPATIBILE CON SLITTA STANDARD AC60 E MAGGIORATA AC61
- ADATTO A TUTTI GLI SPESSORI
- STABILE FISSAGGIO ALLE VIBRAZIONI
- TRATTATO PER RESISTERE ALLA CORROSIONE
- ACCESSORIO DA ORDINARE SEPARATAMENTE ALLA CONFEZIONE STANDARD





A. Vavassori

CHIUDIPIORTA A PAVIMENTO UNIVERSALE



CHIUDIPIORTA A PAVIMENTO



OLIO IDRAULICO
TERMOSTATICO
-18°C +50°C

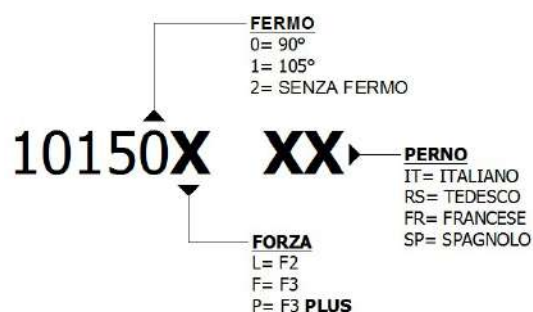
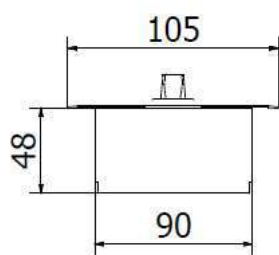
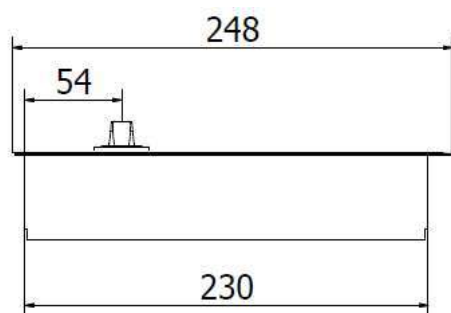


TESTATO PER GARANTIRE
TEMPI DI CHIUSURA STABILI
AL VARIARE DELLA
TEMPERATURA



TESTATO E BREVETTATO SECONDO LE VIGENTI
NORMATIVE EUROPEE
UNI-EN 1154:2003

DISEGNO TECNICO:



PERNI DISPONIBILI:



SERIE	ARTICOLO	FORZA	FERMO	PESO [KG]	ANTA FINO A [MM]
NTS48C	10150L	F2	90°	80	500-800
	10151L	F2	110°	80	500-800
	10152L	F2	SENZA FERMO	80	500-800
	10150F	F3	90°	120	700-1000
	10151F	F3	110°	120	700-1000
	10152F	F3	SENZA FERMO	120	700-1000
	10150P	F3 PLUS	90°	120	950-1150
	10151P	F3 PLUS	110°	120	950-1150
	10152P	F3 PLUS	SENZA FERMO	120	950-1150
		ARTICOLO	DESCRIZIONE		FINITURA
		PIASTRA		ACCIAIO INOX	INOX
				OTTONE LUCIDO	OT.LUX
		CUSTODIA		FERRO VERNICIATO	STANDARD
				ACCIAIO INOX	A RICHIESTA

*LA CONFEZIONE STANDARD È COMPLETA DI CUSTODIA A MURARE STANDARD E PIASTRA ACCIAIO INOX AISI 304

CHIUDIPORTA A PAVIMENTO



OLIO IDRAULICO
TERMOSTATICO
-18°C +50°C

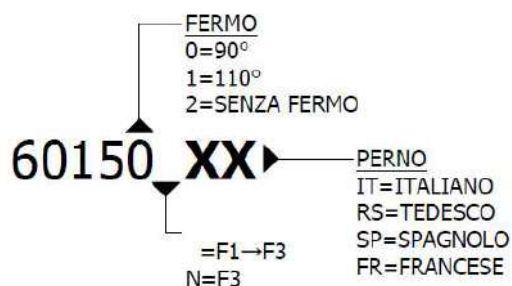
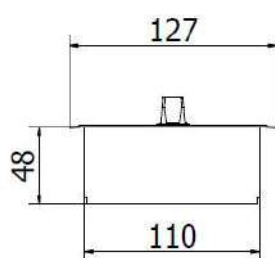
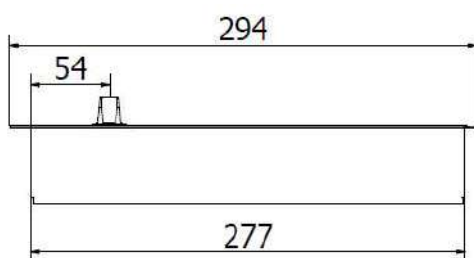


TESTATO PER GARANTIRE
TEMPI DI CHIUSURA STABILI
AL VARIARE DELLA
TEMPERATURA

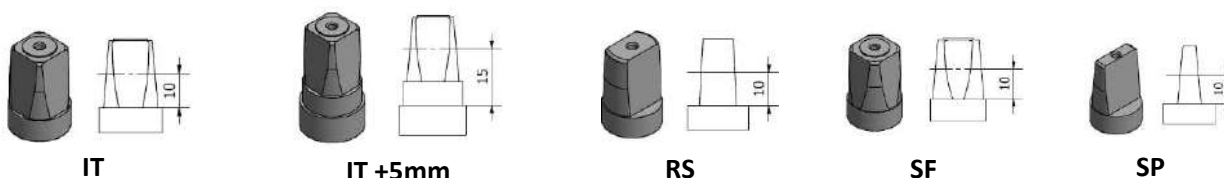


TESTATO E BREVETTATO SECONDO LE VIGENTI
NORMATIVE EUROPEE
UNI-EN 1154:2003

DISEGNO TECNICO:



PERNI DISPONIBILI:



SERIE	ARTICOLO	FORZA	FERMO	PESO [KG]	ANTA FINO A [MM]
NTS48	60150	F2→F3	90°	120	700-1000
	60151	F2→F3	110°	120	700-1000
	60152	F2→F3	SENZA FERMO	120	700-1000
	60150N	F3	90°	100	800-900
	60151N	F3	110°	100	800-900
	60152N	F3	SENZA FERMO	100	800-900
	ARTICOLO	DESCRIZIONE	FINITURA	CODICE	
	PIASTRA	ACCIAIO INOX	INOX		
		OTTONE LUCIDO	OT.LUX		
	CUSTODIA	FERRO VERNICIATO	STANDARD		
		ACCIAIO INOX	A RICHIESTA		

*LA CONFEZIONE STANDARD È COMPLETA DI CUSTODIA A MURARE E PIASTRA ACCIAIO INOX AISI 304

CHIUDIPORTA A PAVIMENTO



OLIO IDRAULICO
TERMOSTATICO
-18°C +50°C

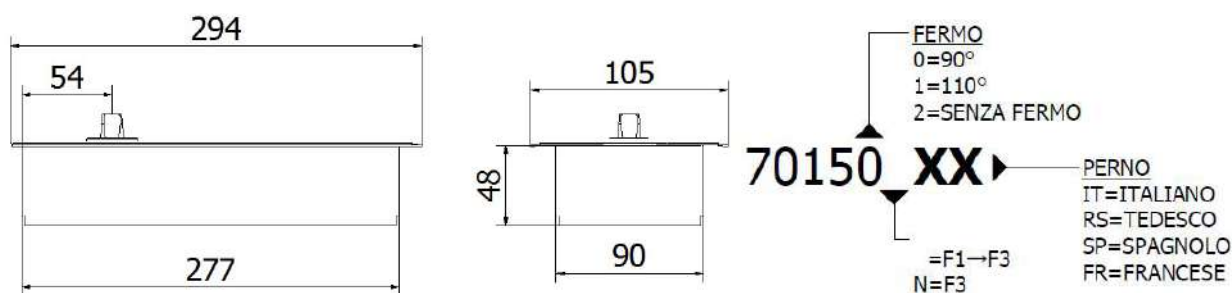


TESTATO PER GARANTIRE
TEMPI DI CHIUSURA STABILI
AL VARIARE DELLA
TEMPERATURA

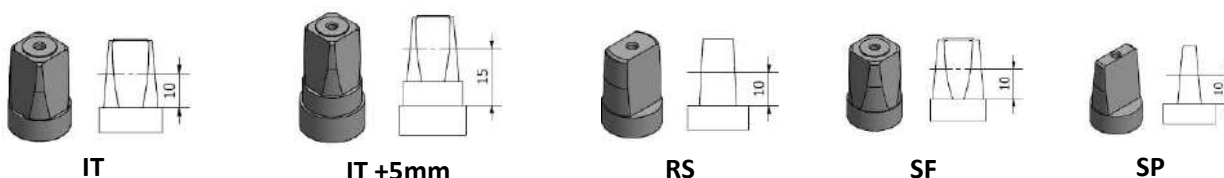


TESTATO E BREVETTATO SECONDO LE VIGENTI
NORMATIVE EUROPEE
UNI-EN 1154:2003

DISEGNO TECNICO:



PERNI DISPONIBILI:



SERIE	ARTICOLO	FORZA	FERMO	PESO [KG]	ANTA FINO A [MM]
NTS48S	70150	F2→F3	90°	120	700-1000
	70151	F2→F3	110°	120	700-1000
	70152	F2→F3	SENZA FERMO	120	700-1000
	70150N	F3	90°	100	800-900
	70151N	F3	110°	100	800-900
	70152N	F3	SENZA FERMO	100	800-900
	ARTICOLO	DESCRIZIONE	FINITURA	CODICE	
	PIASTRA	ACCIAIO INOX	INOX		
		OTTONE LUCIDO	OT.LUX		
	CUSTODIA	FERRO VERNICIATO	STANDARD		
		ACCIAIO INOX	A RICHIESTA		

*LA CONFEZIONE STANDARD È COMPLETA DI CUSTODIA A MURARE STANDARD E PIASTRA ACCIAIO INOX AISI 304

CHIUDIPIORTA A PAVIMENTO



OLIO IDRAULICO
TERMOSTATICO
-18°C +50°C

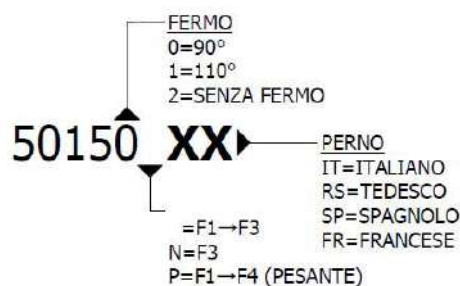
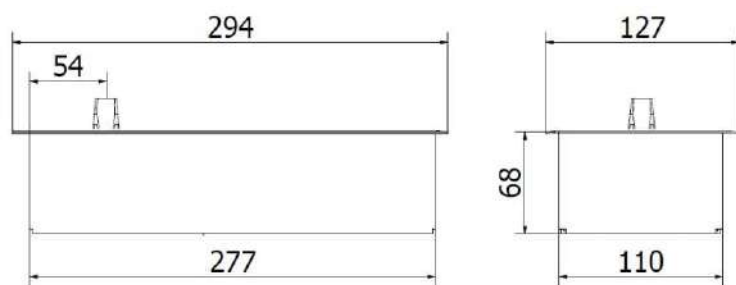


TESTATO PER GARANTIRE
TEMPI DI CHIUSURA STABILI
AL VARIARE DELLA
TEMPERATURA



TESTATO E BREVETTATO SECONDO LE VIGENTI
NORMATIVE EUROPEE
UNI-EN 1154:2003

DISEGNO TECNICO:



PERNI DISPONIBILI:



SERIE	ARTICOLO	FORZA	FERMO	PESO [KG]	ANTA FINO A [MM]
NTS68	50150	F2→F3	90°	180	700-1100
	50151	F2→F3	110°	180	700-1100
	50152	F2→F3	SENZA FERMO	180	700-1100
	50150N	F3	90°	150	900-1000
	50151N	F3	110°	150	900-1000
	50152N	F3	SENZA FERMO	150	900-1000
PESANTE	50150P	F2→F4	90°	220	900-1250
	50151P	F2→F4	110°	220	900-1250
	50152P	F2→F4	SENZA FERMO	220	900-1250
	ARTICOLO	DESCRIZIONE	FINITURA	CODICE	
	PIASTRA		ACCIAIO INOX	INOX	
			OTTONE LUCIDO	OT.LUX	
	CUSTODIA		FERRO VERNICIATO	STANDARD	
			ACCIAIO INOX	A RICHIESTA	

*LA CONFEZIONE STANDARD È COMPLETA DI CUSTODIA A MURARE STANDARD E PIASTRA ACCIAIO INOX AISI 304

CHIUDIPORTA A PAVIMENTO



OLIO IDRAULICO
TERMOSTATICO
-18°C +50°C

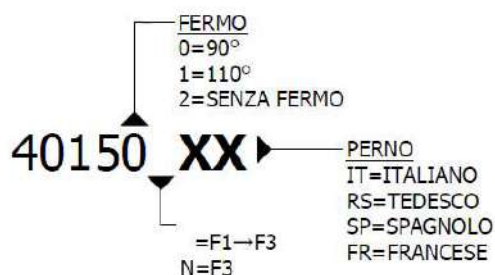
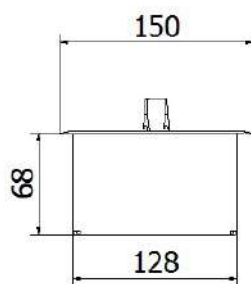
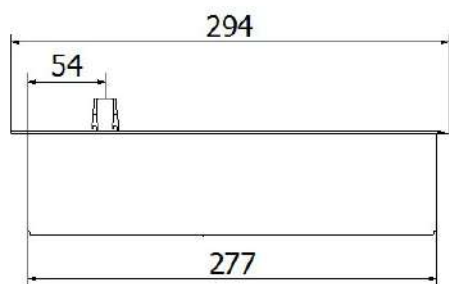


TESTATO PER GARANTIRE
TEMPI DI CHIUSURA STABILI
AL VARIARE DELLA
TEMPERATURA

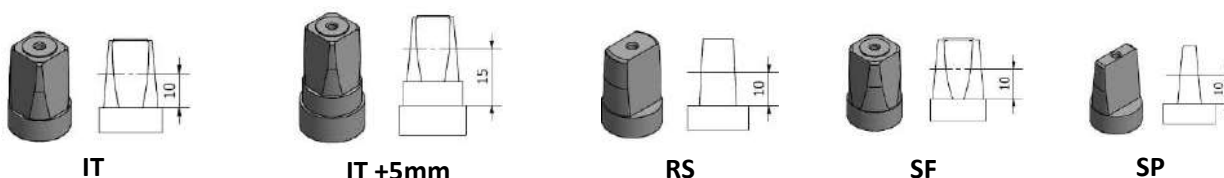


TESTATO E BREVETTATO SECONDO LE VIGENTI
NORMATIVE EUROPEE
UNI-EN 1154:2003

DISEGNO TECNICO:



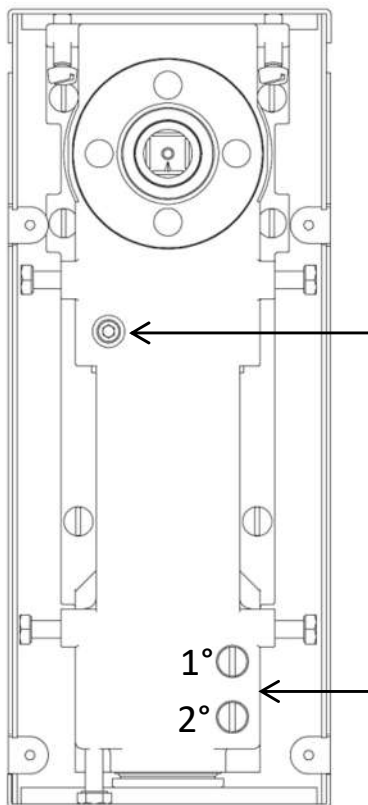
PERNI DISPONIBILI:



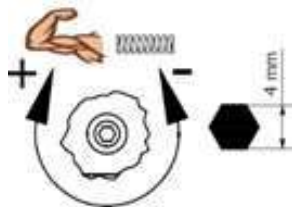
SERIE	ARTICOLO	FORZA	FERMO	PESO [KG]	ANTA FINO A [MM]
TS70	40150	F2→F3	90°	180	700-1100
	40151	F2→F3	110°	180	700-1100
	40152	F2→F3	SENZA FERMO	180	700-1100
	40150N	F3	90°	150	900-1000
	40151N	F3	110°	150	900-1000
	40152N	F3	SENZA FERMO	150	900-1000
	ARTICOLO	DESCRIZIONE	FINITURA	CODICE	
	PIASTRA	ACCIAIO INOX	INOX		
		OTTONE LUCIDO	OT.LUX		

*LA CONFEZIONE STANDARD È COMPLETA DI CUSTODIA A MURARE E PIASTRA ACCIAIO INOX AISI 304

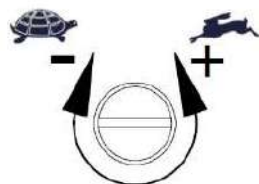
USO E MANUTENZIONE



TENDIMOLLA
REGOLAZIONE FORZA
DI CHIUSURA



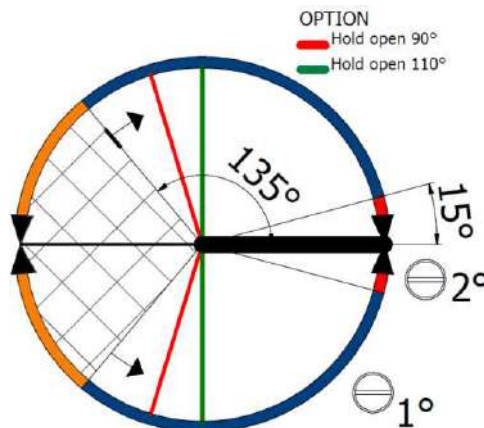
VALVOLE
REGOLAZIONE
VELOCITÀ



1°
2°

RICHIAMO IDRAULICO

- APERTURA MASSIMA 180° DOPPIA AZIONE
- RICHIAMO IDRAULICO DI CHIUSURA AUTOMATICA DA 135° DI APERTURA



CERTIFICAZIONI UNI EN 1154:2003

TESTATO E BREVETTATO SECONDO LE VIGENTI NORMATIVE EUROPEE
UNI-EN 1154:2003



Art. NTS XXX

3 8 X 0 1 4

EN 1670

EN 1154



1'000'000
CYCLES TESTED



TESTATO E CERTIFICATO
1 MILIONE DI APERTURE

TUTTI I CERTIFICATI POSSONO ESSERE FORNITI SU ESPRESSA RICHIESTA

CHIUDIORTA A PAVIMENTO

ACCESSORI PORTE CON TELAIO A SINGOLA AZIONE

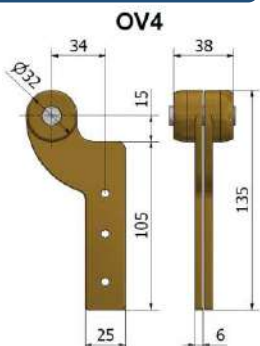
Capitolo

2

GRUPPO SUPERIORE

ART. OV4

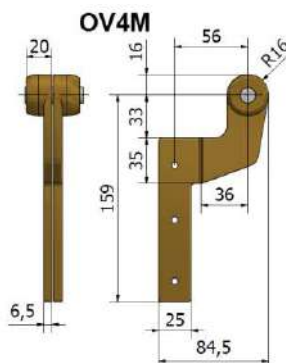
CARDINE SUPERIORE IN OTTONE
PORTE DESTRE E SINISTRE



ARTICOLO	TIPO	PESO [KG]	FINITURA
OV4	SX-DX	150	OTTONE
OV4NI	SX-DX	150	NICHELATO

ART. OV4M

CARDINE SUPERIORE MAGGIORATO
IN OTTONE
PORTE DESTRE E SINISTRE

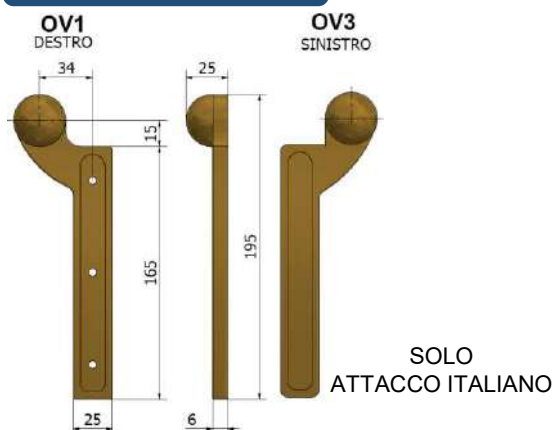


ARTICOLO	TIPO	PESO [KG]	FINITURA
OV4 M	SX-DX	250	OTTONE
OV4 M NI	SX-DX	250	NICHELATO

GRUPPO INFERIORE

ART. OV1-OV3

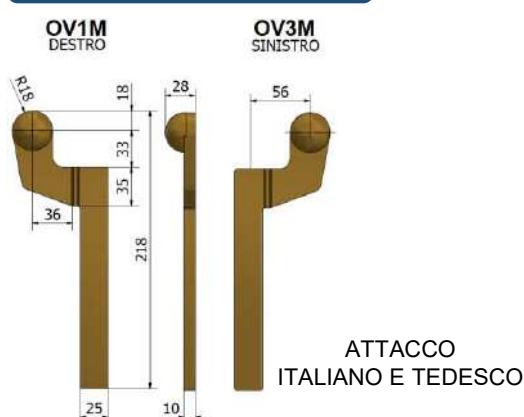
CARDINE INFERIORE
IN OTTONE



ARTICOLO	TIPO	PESO [KG]	FINITURA
OV1	MANO DX PERNO ITALIANO	150	OTTONE
OV1 NI	MANO DX PERNO ITALIANO	150	NICHELATO
OV3	MANO SX PERNO ITALIANO	150	OTTONE
OV3 NI	MANO SX PERNO ITALIANO	150	NICHELATO

ART. OV1M-OV3M

CARDINE INFERIORE
MAGGIORATO IN OTTONE



ARTICOLO	TIPO	PESO [KG]	FINITURA
OV1M	MANO DX PERNO ITALIANO	250	OTTONE
OV1M NI	MANO DX PERNO ITALIANO	250	NICHELATO
OV3M	MANO SX PERNO ITALIANO	250	OTTONE
OV3M NI	MANO SX PERNO ITALIANO	250	NICHELATO
OV1M RS	MANO DX PERNO TEDESCO	250	OTTONE
OV1M RS NI	MANO DX PERNO TEDESCO	250	NICHELATO
OV3M RS	MANO SX PERNO TEDESCO	250	OTTONE
OV3M RS NI	MANO SX PERNO TEDESCO	250	NICHELATO

ART. 40050

PROLUNGA CHIUDIORTA



ARTICOLO	DESCRIZIONE
40050	PROLUNGA +29 mm PERNO ITALIANO



ARTICOLO	DESCRIZIONE
40050 RS	PROLUNGA +29 mm PERNO TEDESCO

CHIUDIORTA A PAVIMENTO

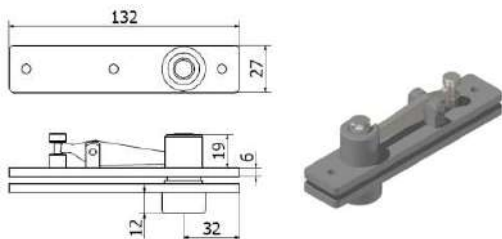
ACCESSORI PORTE CON TELAIO A DOPPIA AZIONE

2

GRUPPO SUPERIORE

ART. OV5

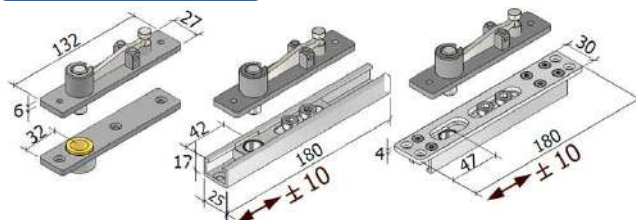
CARDINE SUPERIORE ALLUMINIO
CUSCINETTO FISSO



ARTICOLO	TIPO	PERNO	KG
OV5	CUSCINETTO FISSO	Ø 14	60

SERIE OV5M

CARDINE SUPERIORE FERRO
CUSCINETTO FISSO E REGISTRABILE



OV5M

OV5250R

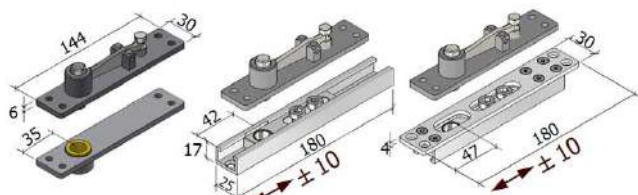
OV5150R

ARTICOLO	TIPO	PERNO	KG
OV5M	CUSCINETTO FISSO	Ø 12	120
OV5250R	REGISTRABILE DA INCASSO	Ø 12	120
OV5150R	REGISTRABILE CON PIASTRA DI FISSAGGIO	Ø 12	120

*SU RICHIESTA:
DISPONIBILI ANCHE CON PERNO Ø 14 PORTATA KG 150

SERIE OV6 SP

CARDINE SUPERIORE FERRO
CUSCINETTO FISSO E REGISTRABILE



OV6SP

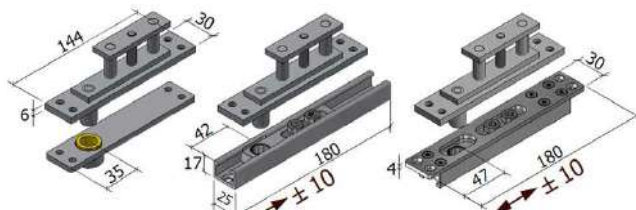
OV6250SR

OV6150SR

ARTICOLO	TIPO	PERNO	KG
OV6SP	CUSCINETTO FISSO	Ø 14	220
OV6250SR	REGISTRABILE DA INCASSO	Ø 14	220
OV6150SR	REGISTRABILE CON FISSAGGIO PIASTRA	Ø 14	220

SERIE OV6

CARDINE SUPERIORE FERRO
CUSCINETTO FISSO E REGISTRABILE



OV6

OV6250R

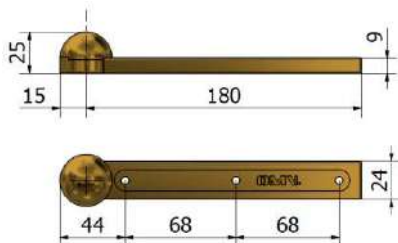
OV6150R

ARTICOLO	TIPO	PERNO	KG
OV6	CUSCINETTO FISSO	Ø 14	280
OV6250R	REGISTRABILE DA INCASSO	Ø 14	280
OV6150R	REGISTRABILE CON PIASTRA DI FISSAGGIO	Ø 14	280

GRUPPO INFERIORE

ART. OV2

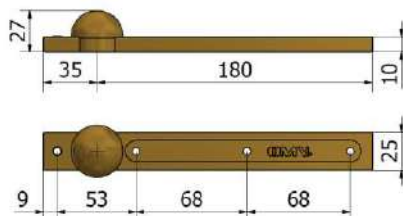
CARDINE INFERIORE
OTTONE



ARTICOLO	DESCRIZIONE	PESO [KG]	FINITURA
OV2	DOPPIA AZIONE PERNO ITALIANO	150	OTTONE

ART. OV2M

CARDINE INFERIORE
OTTONE MAGGIORATO



ARTICOLO	DESCRIZIONE	PESO [KG]	FINITURA
OV2M	DOPPIA AZIONE PERNO ITALIANO	300	OTTONE
OV2M RS	DOPPIA AZIONE PERNO TEDESCO	300	OTTONE

ART. 40050

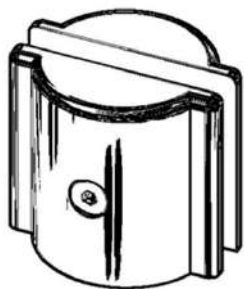
PROLUNGA CHIUDIORTA



ARTICOLO	DESCRIZIONE
40050	PROLUNGA +29 mm PERNO ITALIANO

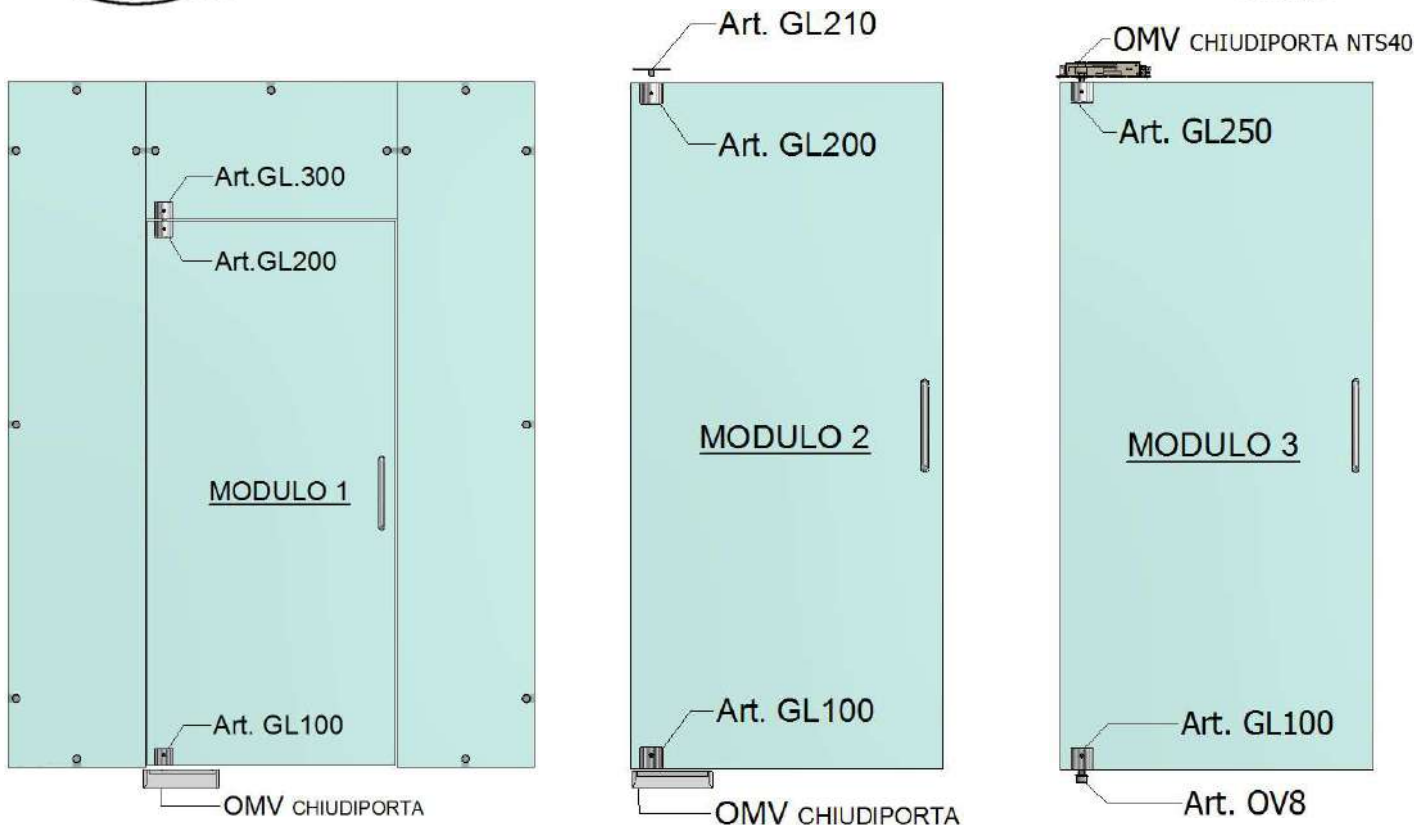


ARTICOLO	DESCRIZIONE
40050 RS	PROLUNGA +29 mm PERNO TEDESCO



PER PORTE FINO A 200 Kg
CORPO CERNIERA ALLUMINIO LEGA 6000

MADE IN ITALY



Art. GL100

CERNIERA INFERIORE

CORPO CERNIERA ALLUMINIO LEGA 6000

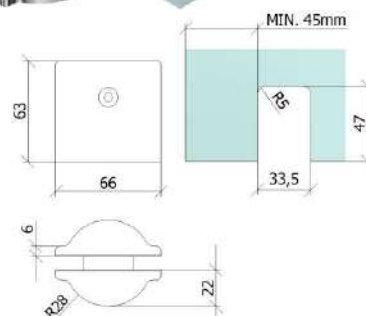
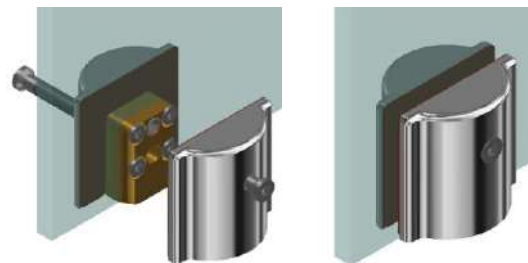
Cerniera inferiore per porte in vetro, spessore vetro 8mm÷16mm portata fino a 200 Kg.
Design versatile e innovativo per vari tipi di installazioni.
Per porte a battente spingi verso destra / spingi verso sinistra - porte a doppia azione di apertura.

ART. GL100 UTILIZZABILE CON:

- Art.OV8 pileta
- OMV chiudiporta a pavimento
- Art.90100 frizione porte pivottanti

DISPONIBILE CON:

- PERNO ITALIANO **IT**
- PERNO TEDESCO **RS**



ART.	PERNO	FINITURA
GL100-IT-A	ITALIANO	ARGENTO SATINATO
GL100-IT-AS	ITALIANO	ARGENTO LUCIDO
GL100-IT-OT	ITALIANO	OTTONE LUCIDO
GL100-RS-A	TEDESCO	ARGENTO SATINATO
GL100-RS-AS	TEDESCO	ARGENTO LUCIDO
GL100-RS-OT	TEDESCO	OTTONE LUCIDO

GL200 CERNIERA SUPERIORE

CORPO CERNIERA ALLUMINIO LEGA 6000

Cerniera superiore per porte in vetro, cuscinetto a rulli perno Ø12

Spessore vetro 8mm+16mm per porte fino a 200Kg.

Design versatile e innovativo per vari tipi di installazioni.

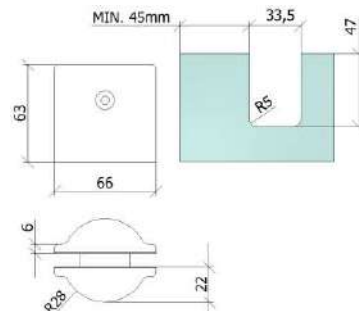
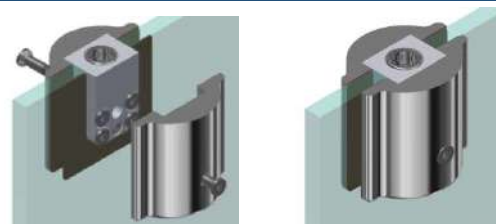
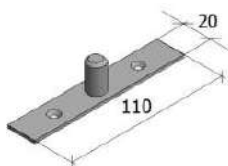
Per porte a battente spingi verso destra / spingi verso sinistra - porte a doppia azione di apertura.

ART.GL200 UTILIZZABILE CON:

- **Art.AC210** perno a soffitto
- **Art.GL300** cerniera sopra luce

ART.	FINITURA
GL200-A	ARGENTO SATINATO
GL200-AS	ARGENTO LUCIDO
GL200-OT	OTTONE LUCIDO
AC210	AISI 304

ACCESSORIO: **ART.AC210**
PERNO Ø12 AISI 304



Art. GL250

CERNIERA SUPERIORE PER CHIUDIORTA NASCOSTO IN ALTO

CORPO CERNIERA ALLUMINIO LEGA 6000

Cerniera superiore per porte in vetro, spessore vetro 8mm+16mm per porte fino a 200Kg.

Design versatile e innovativo per vari tipi di installazioni.

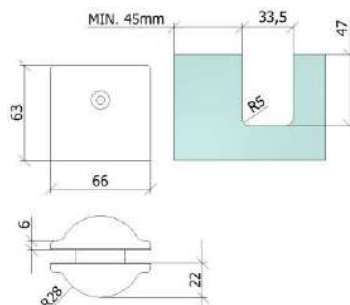
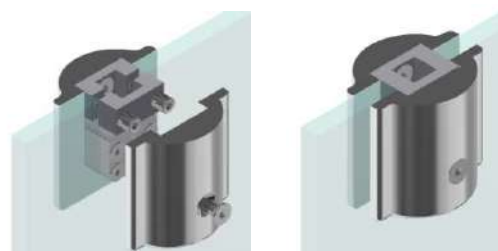
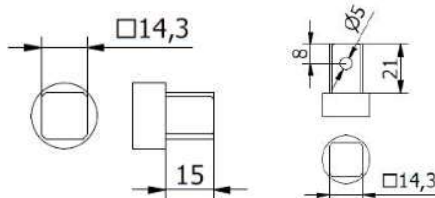
Per porte a battente spingi verso destra o spingi verso sinistra - porte a doppia azione di apertura.

ART.GL250 UTILIZZABILE CON:

- **Art. NTS40** CHIUDIORTA NASCOSTO IN ALTO PERNO PARALLELO 14mm

ART.	FINITURA
GL250-A	ARGENTO SATINATO
GL250-AS	ARGENTO LUCIDO
GL250-OT	OTTONE LUCIDO

PERNI PARALLELI:



Art. GL300

FISSAGGIO PER SOPRALUCE

CORPO CERNIERA ALLUMINIO LEGA 6000

Fissaggio per sopra luce in vetro, spessore vetro da 8mm+16mm

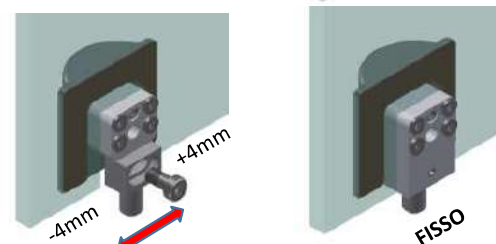
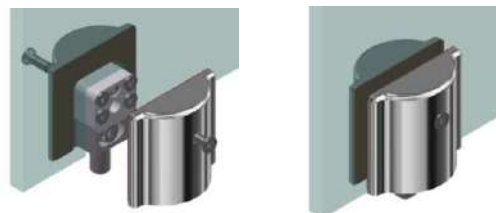
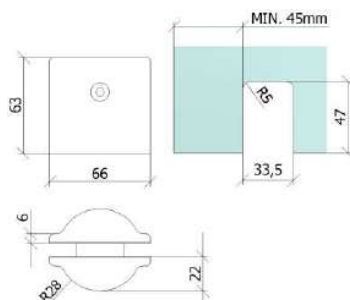
Design versatile e innovativo per vari tipi di installazioni.

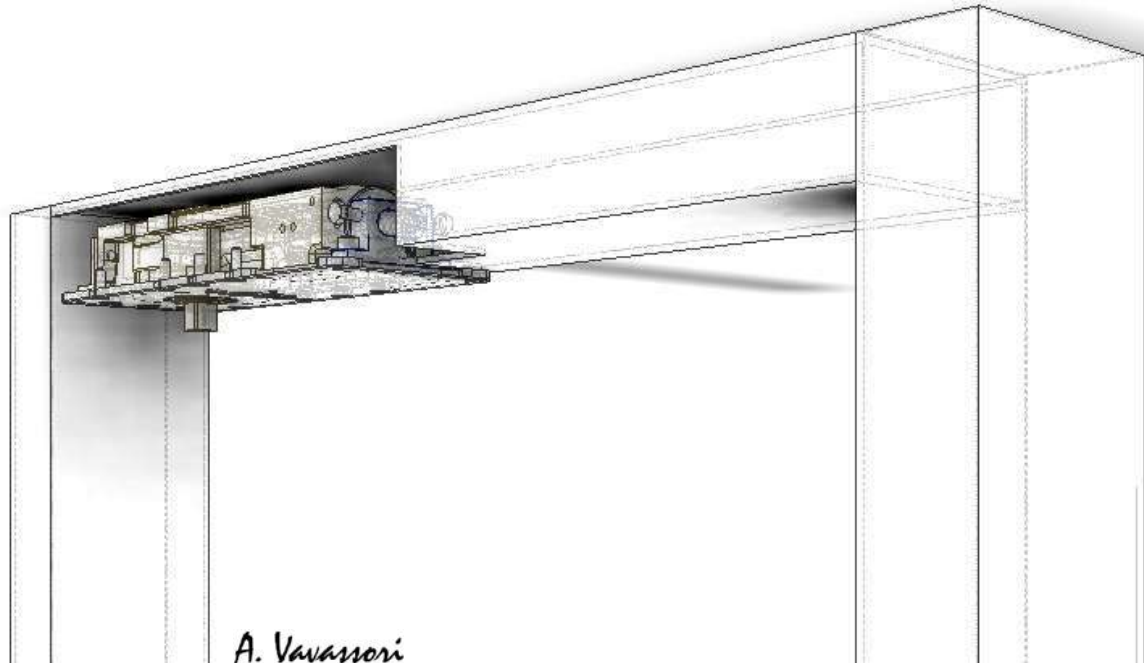
Per porte a battente spingi verso destra / spingi verso sinistra - porte a doppia azione di apertura.

ART.GL300 UTILIZZABILE CON:

- **Art.GL200** CERNIERA SUPERIORE

ART.	PERNO	FINITURA
GL300-N-A	REGOLABILE	ARGENTO SATINATO
GL300-N-AS	REGOLABILE	ARGENTO LUCIDO
GL300-N-OT	REGOLABILE	OTTONE LUCIDO
GL300-F-A	FISSO	ARGENTO SATINATO
GL300-F-AS	FISSO	ARGENTO LUCIDO
GL300-F-OT	FISSO	OTTONE LUCIDO





CHIUDIPIORTA NASCOSTO IN ALTO

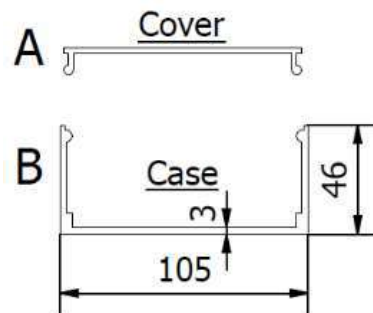
MONTAGGIO A SCOMPARSA
NEL TELAIO
SUPERIORE DELLA PORTA



CHIUDIPIORTA NASCOSTO IN ALTO A SCOMPARSA PROFILO ALLUMINIO A CLIP



TESTATO E BREVETTATO SECONDO LE VIGENTI
NORMATIVE EUROPEE
UNI-EN 1154:2003



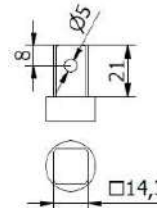
OLIO IDRAULICO
TERMOSTATICO
-18°C +50°C



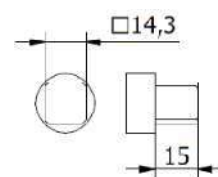
TESTATO PER GARANTIRE
TEMPI DI CHIUSURA STABILI
AL VARIARE DELLA
TEMPERATURA

SERIE	ARTICOLO	FORZA	FERMO	PESO [KG]	ANTA FINO A [MM]
NTS40C	20250L	F2	90°	100	700-900
	20251L	F2	110°	100	700-900
	20252L	F2	SENZA FERMO	100	700-900
	20250F	F3	90°	120	900-1100
	20251F	F3	110°	120	900-1000
	20252F	F3	SENZA FERMO	120	900-1000
	20250P	F3 PLUS	90°	130	1000-1200
	20251P	F3 PLUS	110°	130	1000-1200
	20252P	F3 PLUS	SENZA FERMO	130	1000-1200
NTS40	80250	F2→F3	90°	120	900-1200
	80251	F2→F3	110°	120	900-1200
	80252	F2→F3	SENZA FERMO	120	900-1200

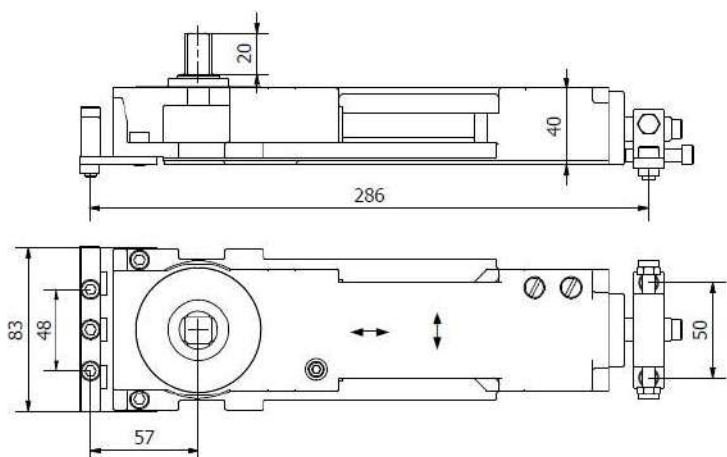
PERNO 21mm



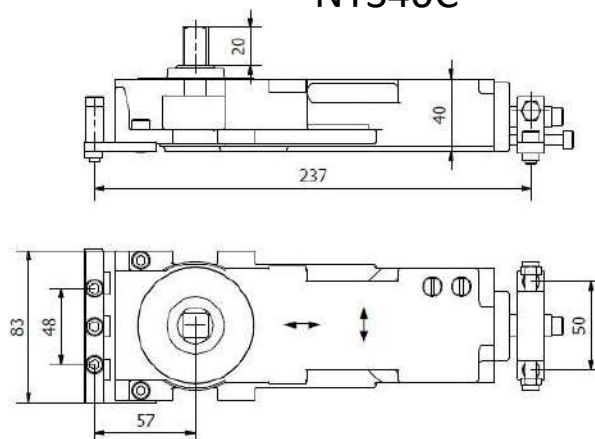
PERNO 15mm



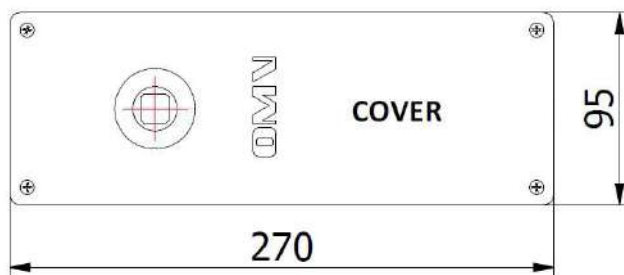
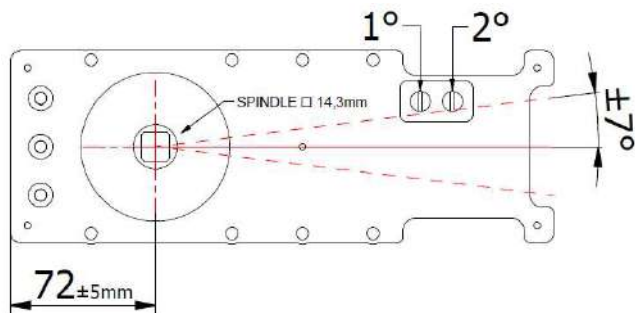
NTS40



NTS40C



CHIUDIPIORTA NASCOSTO IN ALTO CON PIASTRA - SCOMPARSA PROFILO TUBO ALLUMINIO

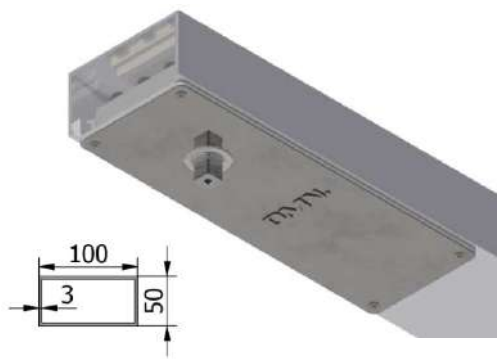


TESTATO E BREVETTATO SECONDO LE VIGENTI
NORMATIVE EUROPEE
UNI-EN 1154:2003



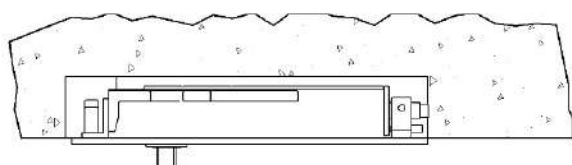
OLIO IDRAULICO
TERMOSTATICO
-18°C +50°C

TESTATO PER GARANTIRE
TEMPI DI CHIUSURA STABILI
AL VARIARE DELLA TEMPERATURA



Installazione all'interno del profilo tubolare alluminio 100 x 50, tramite piastra fissata al chiudiporta .

- Valvole di regolazione velocità.
- Regolazione allineamento porta ±7°
- Piastra di copertura in acciaio inox / ottone lucido

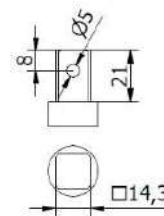


Installazione murata a soffitto o controsoffitto, tramite piastra fissata al chiudiporta .

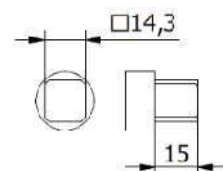
- Valvole di regolazione velocità.
- Regolazione allineamento porta ±7°
- Piastra di copertura in acciaio inox / ottone lucido

SERIE	ARTICOLO	FORZA	FERMO	PESO [KG]	ANTA FINO A [MM]
NTS50	20950L	F2	90°	100	700-900
	20951L	F2	110°	100	700-900
	20952L	F2	SENZA FERMO	100	700-900
	20950F	F3	90°	120	900-1000
	20951F	F3	110°	120	900-1000
	20952F	F3	SENZA FERMO	120	900-1000
	20950P	F3 PLUS	90°	130	1000-1200
	20951P	F3 PLUS	110°	130	1000-1200
	20952P	F3 PLUS	SENZA FERMO	130	1000-1200
	ARTICOLO	DESCRIZIONE		FINITURA	CODICE ORDINE
	PIASTRA DI COPERTURA			ACCIAIO INOX	INOX
				OTTONE LUCIDO	OT.LUX

PERNO 21mm



PERNO 15mm

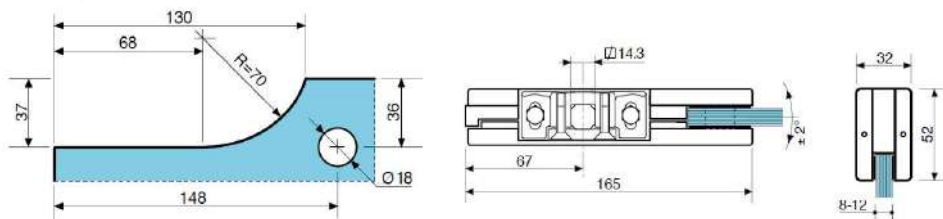


ACCESSORI PER PORTE A VETRO

ARTICOLO

V535

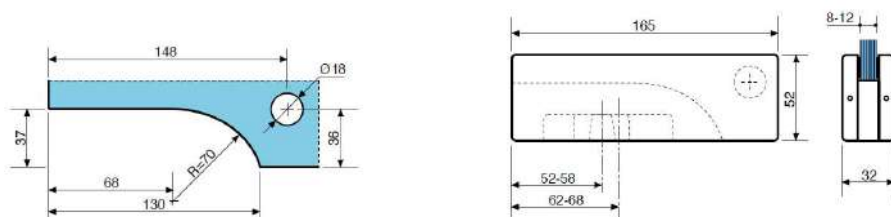
CERNIERA SUPERIORE
Art. V535



ARTICOLO

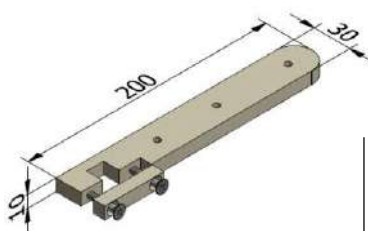
V200

CERNIERA INFERIORE
Art. V200



ACCESSORI PER PORTE METALLO

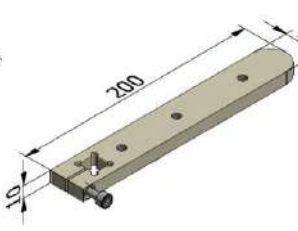
OV7_TA
SUPERIORE



ARTICOLO

OV7_TA

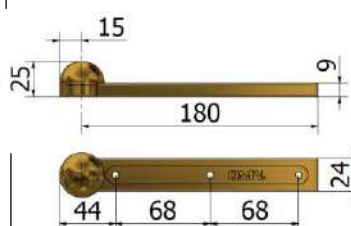
OV7_TB
SUPERIORE



ARTICOLO

OV7_TB

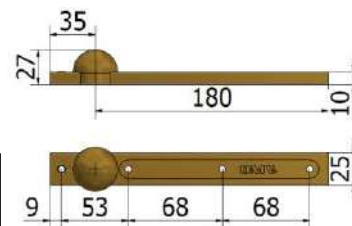
OV2
INFERIORE



ARTICOLO PESO [KG]

OV2 100

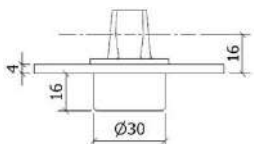
OV2M
INFERIORE



ARTICOLO PESO [KG]

OV2M 220

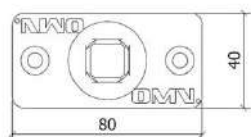
ART. OV8 PILETTA INFERIORE



PERNO ITALIANO 100 Kg

ARTICOLO PESO [KG]

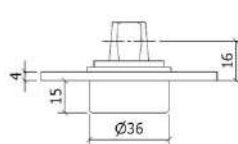
OV8B 100



PERNO TEDESCO 100 Kg

ARTICOLO PESO [KG]

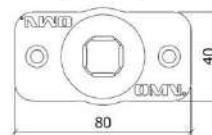
OV8B RS 100



PERNO ITALIANO 300 Kg

ARTICOLO PESO [KG]

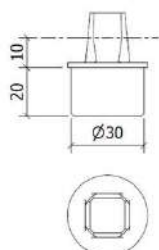
OV8BP 300



PERNO TEDESCO 300 Kg

ARTICOLO PESO [KG]

OV8BP RS 300



PERNO ITALIANO 100 Kg

ARTICOLO PESO [KG]

OV8 100

PERNO TEDESCO 100 Kg

ARTICOLO PESO [KG]

OV8 RS 100



PERNO ITALIANO 300 Kg

ARTICOLO PESO [KG]

OV8P 300

PERNO TEDESCO 300 Kg

ARTICOLO PESO [KG]

OV8P RS 300

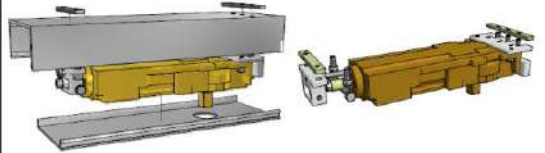
NTS40 ISTRUZIONI CHIUDIPIORTA NASCOSTO IN ALTO

NTS40

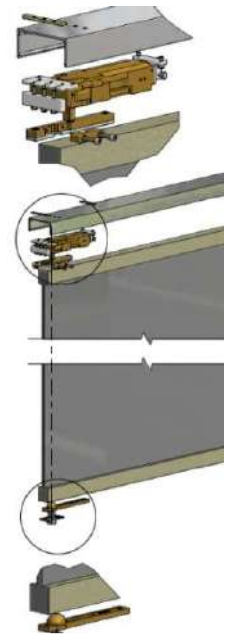
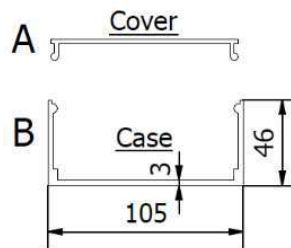
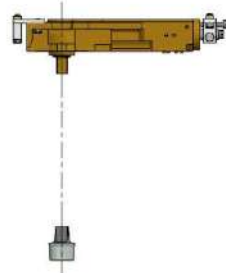
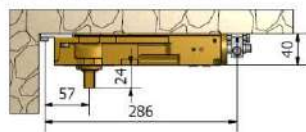
Art. NTS40
38014
EN 1154

NTS40

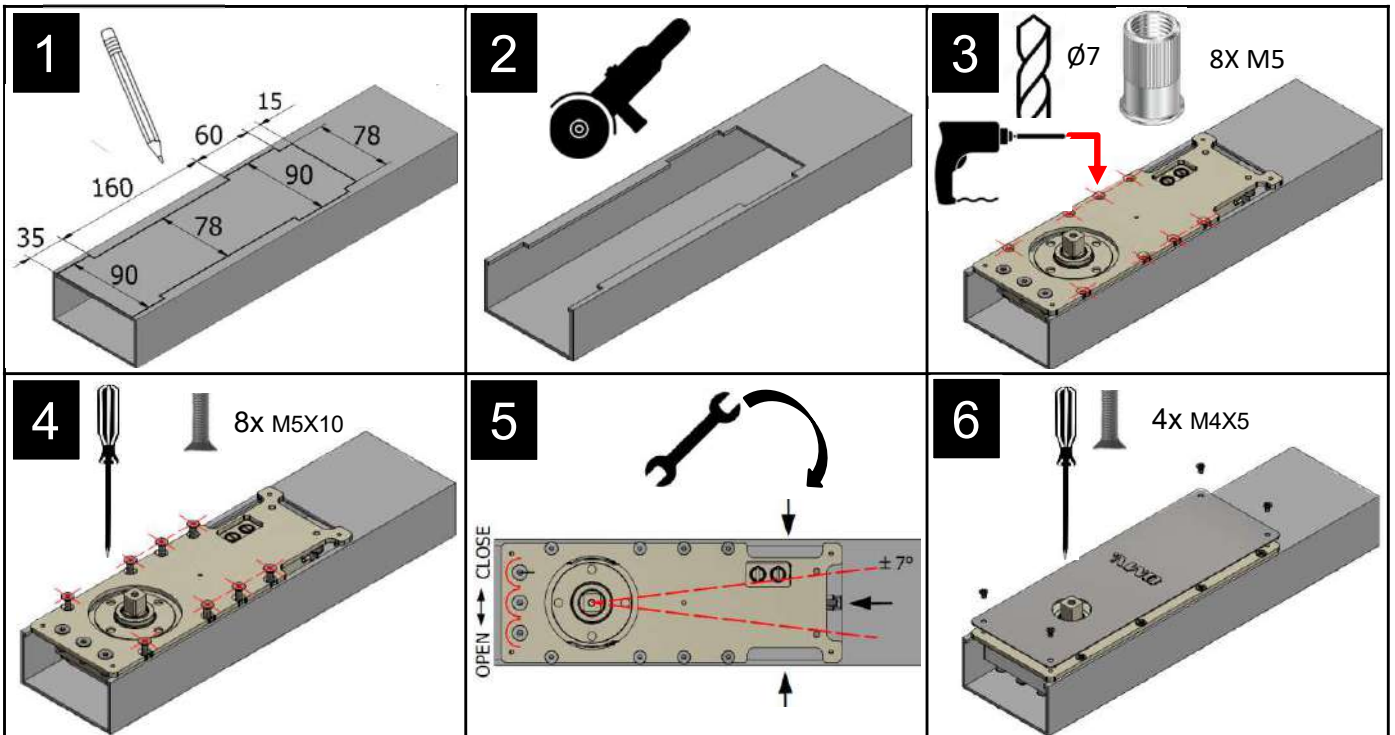
Montaggio NTS40 serramento in metallo
Assembly NTS40 metal door



Montaggio NTS40 porta legno/muro
Assembly NTS40 wood door



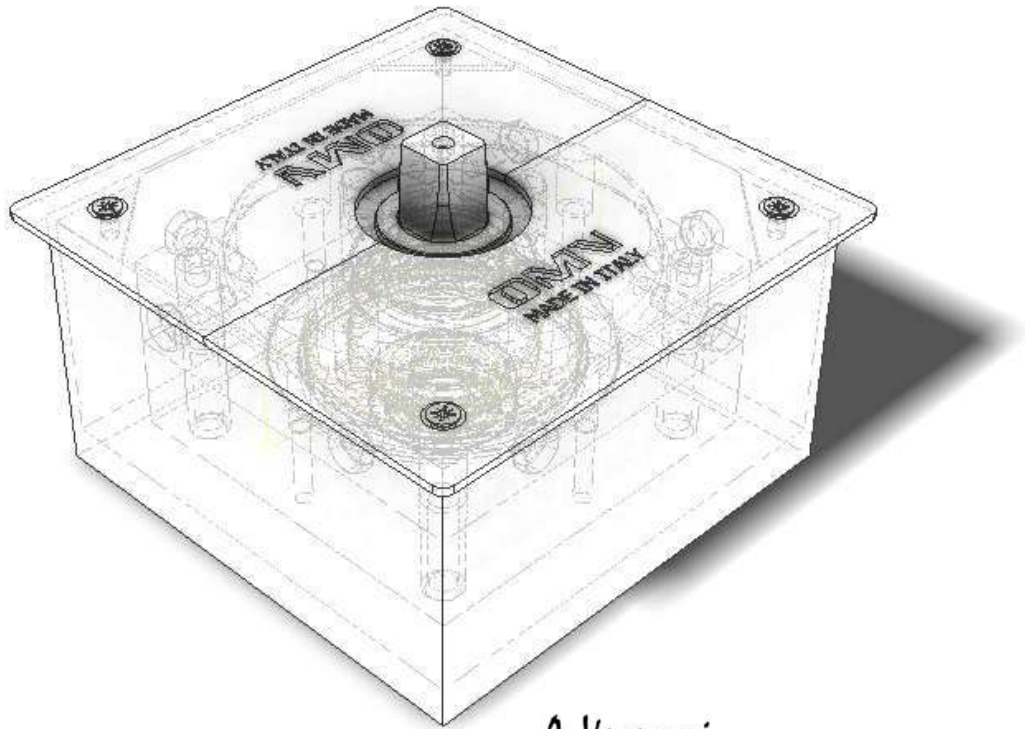
NTS50 ISTRUZIONI CHIUDIPIORTA NASCOSTO IN ALTO



ISTRUZIONI

La corretta installazione del chiudiporta nascosto in alto deve avvenire con gli accessori da noi forniti. Questi accessori in alluminio consentono la possibilità di orientare la posizione del perno di rotazione del prodotto, in modo tale da garantire una rotazione in asse tra perno superiore e perno inferiore.

Importante seguire queste istruzioni.



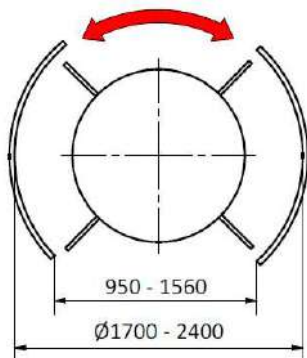
A. Vavaroni

GIREVOLE

FRIZIONE INFERIORE
PER PORTE GIREVOLI
E PIVOTTANTI



PORTA GIREVOLE- 4 ANTE



Apertura a spinta manuale.
Controllo movimento frenante
mediante frizione regolabile.

ARTICOLO	ACCESSORIO
OV9014	BRACCIO INFERIORE A 4 ALI

PORTE PIVOT

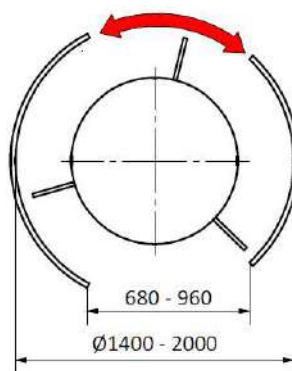


Apertura a spinta manuale.
Controllo movimento frenante
mediante frizione regolabile.



ARTICOLO	ACCESSORIO
OV9012	BRACCIO INFERIORE PORTA PIVOT

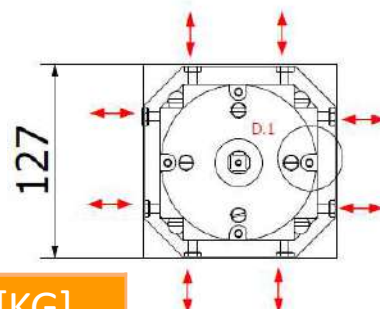
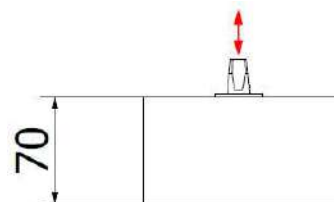
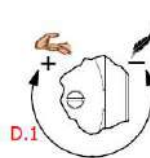
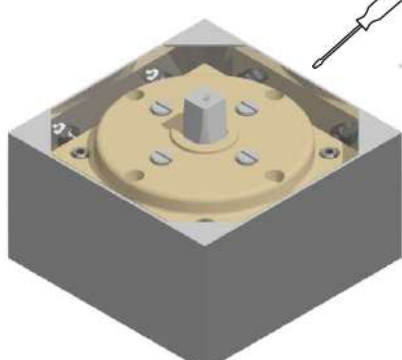
PORTA GIREVOLE- 3 ANTE



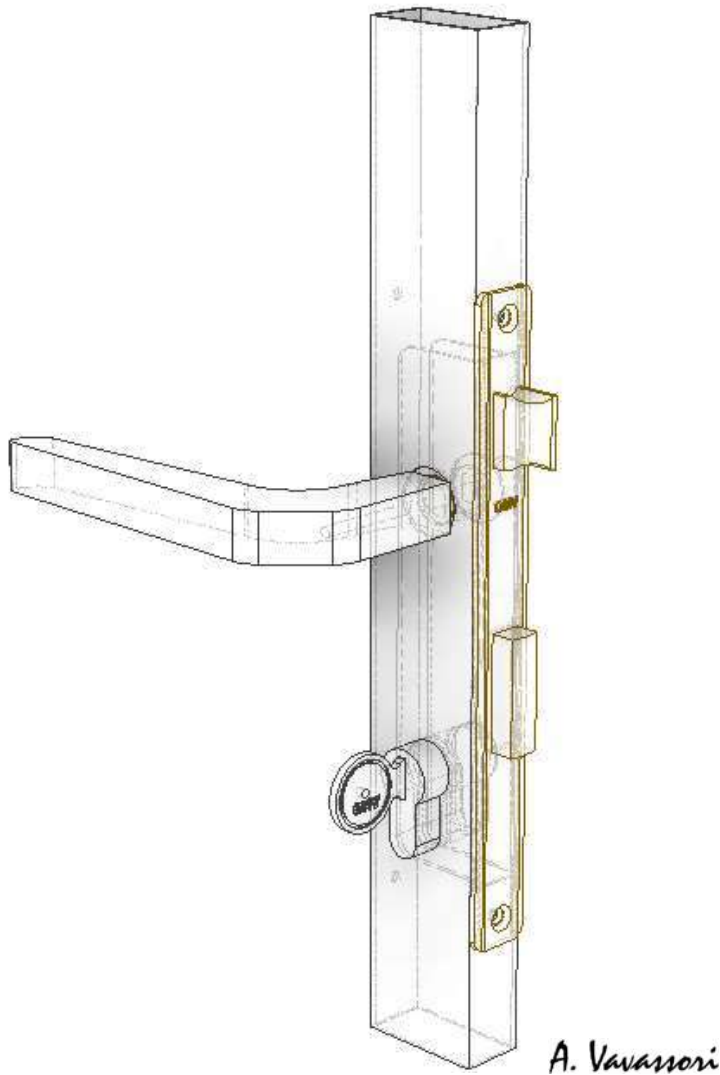
Apertura a spinta manuale.
Controllo movimento frenante
mediante frizione regolabile.

ARTICLO	ACCESSORIO
OV9013	BRACCIO INFERIORE A 3 ALI

FRIZIONE REGOLABILE A PAVIMENTO



ARTICOLO	DESCRIZIONE	ANTA	PESO [KG]
90100	FRIZIONE GIREVOLE	3000mm MAX	400-500



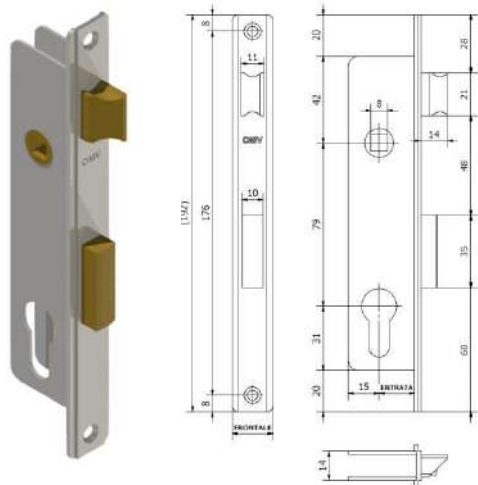
SERRATURE

PER MONTANTI
FERRO E
LEGHE LEGGERE



SERIE 100 SERRATURA PER MONTANTI A DOPPIA MANDATA, CATENACCIO E MANIGLIA INTERASSE 79

- Catenaccio doppia mandata 18mm
- Scrocco reversibile a sporgenza 14mm, richiamabile con maniglia



ART.	FRONTALE	ENTRATA	CILINDRO
100	INOX 20	15	EUROPEO
101	INOX 20	18	EUROPEO
102	INOX 20	22	EUROPEO
103	INOX 25	15	EUROPEO
104	INOX 25	18	EUROPEO
105	INOX 25	22	EUROPEO



* CONFEZIONATA SENZA: CILINDRO – ACCESSORI-CONTROCARTELLA

ART.	FRONTALE	ENTRATA	CILINDRO
112	INOX 20	15	KABA
113	INOX 20	18	KABA
114	INOX 20	22	KABA
115	INOX 25	15	KABA
116	INOX 25	18	KABA
117	INOX 25	22	KABA



* CONFEZIONATA SENZA: CILINDRO – ACCESSORI-CONTROCARTELLA

ART.	FRONTALE	ENTRATA	CILINDRO
124	INOX 20	15	OVALE
125	INOX 20	18	OVALE
126	INOX 20	22	OVALE
127	INOX 25	15	OVALE
128	INOX 25	18	OVALE
129	INOX 25	22	OVALE



* CONFEZIONATA SENZA: CILINDRO – ACCESSORI-CONTROCARTELLA

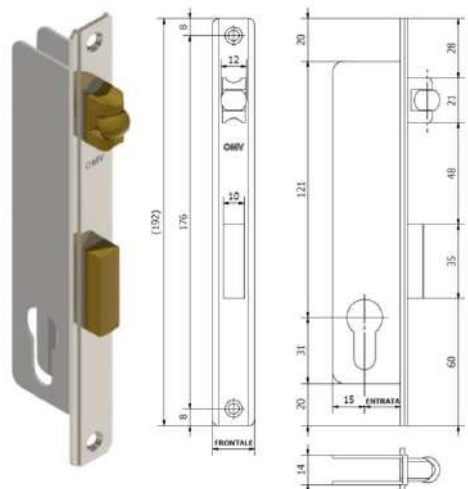
ART.	FRONTALE	ENTRATA	CILINDRO
136	INOX 20	15	C. SPILLO
137	INOX 20	18	C. SPILLO
138	INOX 20	22	C. SPILLO
139	INOX 25	15	C. SPILLO
140	INOX 25	18	C. SPILLO
141	INOX 25	22	C. SPILLO



* CONFEZIONE SENZA: ACCESSORI - CONTROCARTELLA
* CON CONGEGNO + 3 CHIAVI A SPILLO.

SERIE 200 SERRATURA PER MONTANTI A DOPPIA MANDATA

- Catenaccio doppia mandata 18mm
- Oliva 13mm con sporgenza regolabile a vite sul frontalino



ART.	FRONTALE	ENTRATA	CILINDRO
200	INOX 20	15	EUROPEO
201	INOX 20	18	EUROPEO
202	INOX 20	22	EUROPEO
203	INOX 25	15	EUROPEO
204	INOX 25	18	EUROPEO
205	INOX 25	22	EUROPEO



* CONFEZIONATA SENZA: CILINDRO – ACCESSORI-CONTROCARTELLA

ART.	FRONTALE	ENTRATA	CILINDRO
212	INOX 20	15	KABA
213	INOX 20	18	KABA
214	INOX 20	22	KABA
215	INOX 25	15	KABA
216	INOX 25	18	KABA
217	INOX 25	22	KABA



* CONFEZIONATA SENZA: CILINDRO – ACCESSORI-CONTROCARTELLA

ART.	FRONTALE	ENTRATA	CILINDRO
224	INOX 20	15	OVALE
225	INOX 20	18	OVALE
226	INOX 20	22	OVALE
227	INOX 25	15	OVALE
228	INOX 25	18	OVALE
229	INOX 25	22	OVALE



* CONFEZIONATA SENZA: CILINDRO – ACCESSORI-CONTROCARTELLA

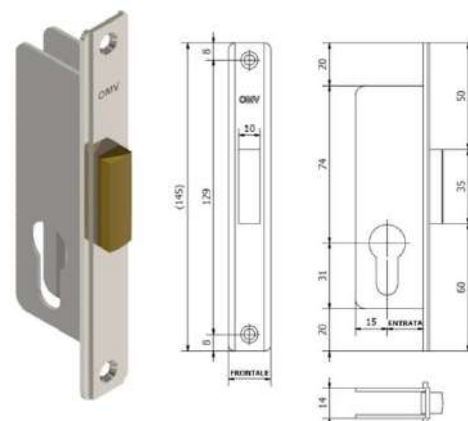
ART.	FRONTALE	ENTRATA	CILINDRO
236	INOX 20	15	C. SPILLO
237	INOX 20	18	C. SPILLO
238	INOX 20	22	C. SPILLO
239	INOX 25	15	C. SPILLO
240	INOX 25	18	C. SPILLO
241	INOX 25	22	C. SPILLO



* CONFEZIONE SENZA: ACCESSORI - CONTROCARTELLA
* CON CONGEGNO + 3 CHIAVI A SPILLO.

SERIE 300 SERRATURA PER MONTANTI A DOPPIA MANDATA

- Catenaccio doppia mandata 18mm



ART.	FRONTALE	ENTRATA	CILINDRO
300	INOX 20	15	EUROPEO
301	INOX 20	18	EUROPEO
302	INOX 20	22	EUROPEO
303	INOX 25	15	EUROPEO
304	INOX 25	18	EUROPEO
305	INOX 25	22	EUROPEO



* CONFEZIONATA SENZA: CILINDRO – ACCESSORI-CONTROCARTELLA

ART.	FRONTALE	ENTRATA	CILINDRO
312	INOX 20	15	KABA
313	INOX 20	18	KABA
314	INOX 20	22	KABA
315	INOX 25	15	KABA
316	INOX 25	18	KABA
317	INOX 25	22	KABA



* CONFEZIONATA SENZA: CILINDRO – ACCESSORI-CONTROCARTELLA

ART.	FRONTALE	ENTRATA	CILINDRO
324	INOX 20	15	OVALE
325	INOX 20	18	OVALE
326	INOX 20	22	OVALE
327	INOX 25	15	OVALE
328	INOX 25	18	OVALE
329	INOX 25	22	OVALE



* CONFEZIONATA SENZA: CILINDRO – ACCESSORI-CONTROCARTELLA

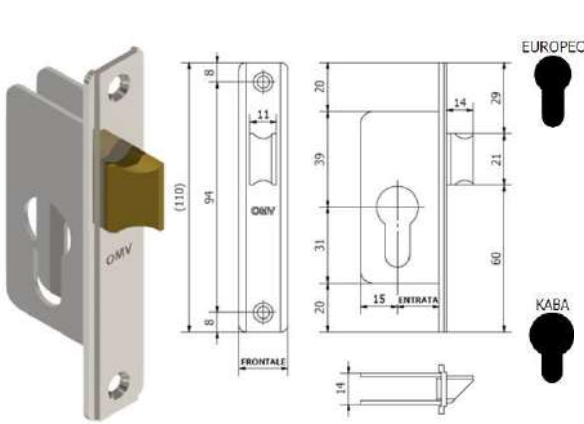
ART.	FRONTALE	ENTRATA	CILINDRO
336	INOX 20	15	C. SPILLO
337	INOX 20	18	C. SPILLO
338	INOX 20	22	C. SPILLO
339	INOX 25	15	C. SPILLO
340	INOX 25	18	C. SPILLO
341	INOX 25	22	C. SPILLO



* CONFEZIONE SENZA: ACCESSORI - CONTROCARTELLA
* CON CONGEGNO + 3 CHIAVI A SPILLO.

SERIE 400 SERRATURA PER MONTANTI, SCROCCO RICHIAMABILE A CHIAVE

- Scrocco reversibile a sporgenza 14mm, richiamabile a chiave



ART.	FRONTALE	ENTRATA	CILINDRO
400	INOX 20	15	EUROPEO
401	INOX 20	18	EUROPEO
402	INOX 20	22	EUROPEO
403	INOX 25	15	EUROPEO
404	INOX 25	18	EUROPEO
405	INOX 25	22	EUROPEO

* CONFEZIONATA SENZA: CILINDRO - ACCESSORI-CONTROCARTELLA

ART.	FRONTALE	ENTRATA	CILINDRO
412	INOX 20	15	KABA
413	INOX 20	18	KABA
414	INOX 20	22	KABA
415	INOX 25	15	KABA
416	INOX 25	18	KABA
417	INOX 25	22	KABA

* CONFEZIONATA SENZA: CILINDRO - ACCESSORI-CONTROCARTELLA



ART.	FRONTALE	ENTRATA	CILINDRO
424	INOX 20	15	OVALE
425	INOX 20	18	OVALE
426	INOX 20	22	OVALE
427	INOX 25	15	OVALE
428	INOX 25	18	OVALE
429	INOX 25	22	OVALE

* CONFEZIONATA SENZA: CILINDRO - ACCESSORI-CONTROCARTELLA

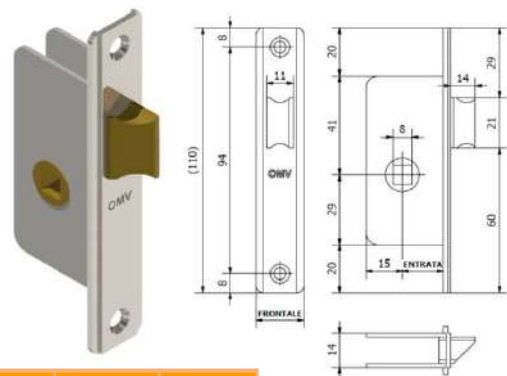


ART.	FRONTALE	ENTRATA	CILINDRO
436	INOX 20	15	C. SPILLO
437	INOX 20	18	C. SPILLO
438	INOX 20	22	C. SPILLO
439	INOX 25	15	C. SPILLO
440	INOX 25	18	C. SPILLO
441	INOX 25	22	C. SPILLO

* CONFEZIONE SENZA: ACCESSORI - CONTROCARTELLA
* CON CONGEGNO + 3 CHIAVI A SPILLO

SERIE 500 SERRATURA PER MONTANTI

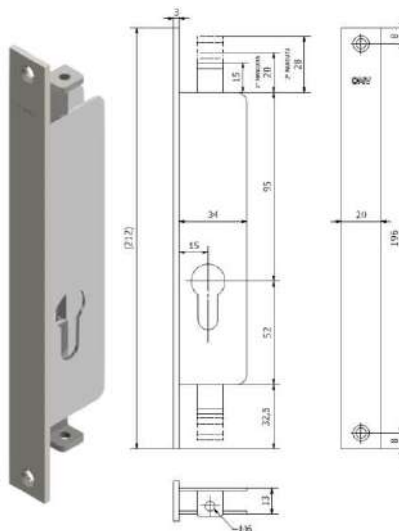
- Scrocco reversibile 14mm, richiamo maniglia



ART.	FRONTALE	ENTRATA
500	INOX 20	15
501	INOX 20	18
502	INOX 20	22
503	INOX 25	15
504	INOX 25	18
505	INOX 25	22

* CONFEZIONATA SENZA: ACCESSORI - CONTROCARTELLA

SERIE 700 SERRATURA A CARIGLIONE DUE PUNTI DI CHIUSURA VERTICALI AD ASTE



ART.	FRONTALE	ENTRATA	CILINDRO
700	20mm	15	EUROPEO

* CONFEZIONATA SENZA: CILINDRO-ACCESSORI - ASTE

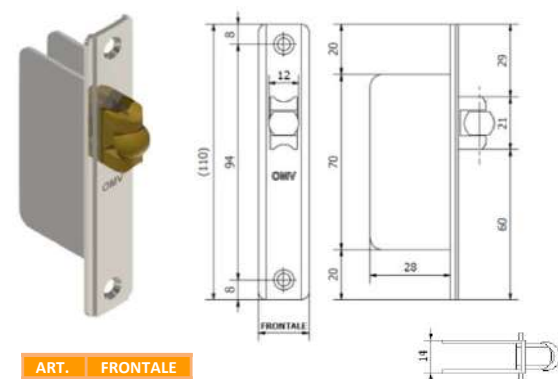
ART.	FRONTALE	ENTRATA	CILINDRO
701	20mm	15	C. SPILLO

* CONFEZIONATA SENZA: ACCESSORI - ASTE

* CONFEZIONATA CON: CONGEGNO + 3 CHIAVI A SPILLO

SERIE 600 SERRATURA PER MONTANTI, SINGOLA OLIVA

- Oliva sporgenza 13mm, registrabile a vite su frontalino

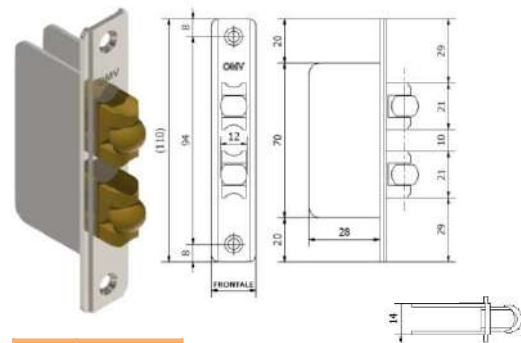


ART.	FRONTALE
600	INOX 20
601	INOX 25

* CONFEZIONATA SENZA: ACCESSORI - CONTROCARTELLA

SERIE 650 SERRATURA PER MONTANTI, DOPPIA OLIVA

- Oliva sporgenza 13mm, registrabile a vite su frontalino



ART.	FRONTALE
650	INOX 20
651	INOX 25

* CONFEZIONATA SENZA: ACCESSORI - CONTROCARTELLA



O.M.V. di Agostino Vavassori & C. snc

Via Dell' Aeronautica, 1 · 24035 Curno (Bergamo) ITALY · Tel. +39 035 611 649 · Fax +39 035 463 103 · info@omvitaly.it · www.omvitaly.it