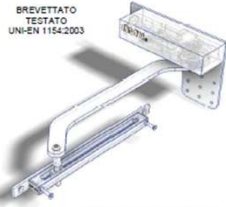


Art.GTS48C

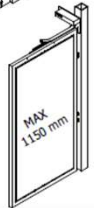
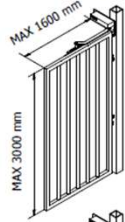
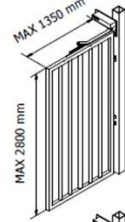


CHIUDICANCELLO
UNIVERSALE
AZIONATO
A CAMMA

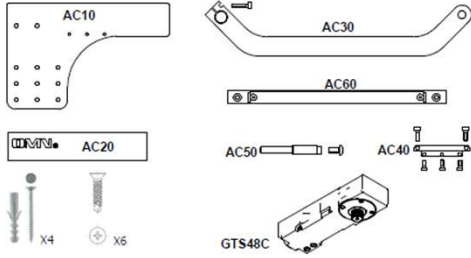
BREVETTATO
TESTATO
UNI-EN 1154:2003



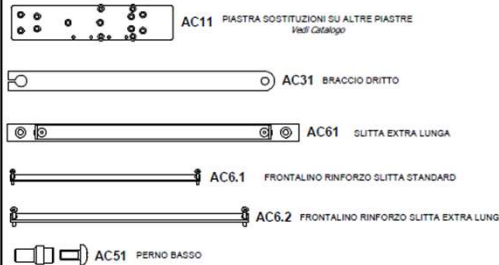
ART. GTS48C L ART. GTS48C F ART. GTS48C P



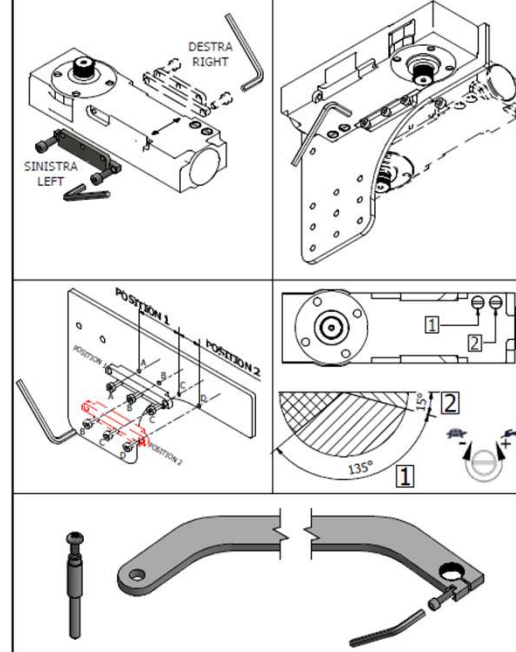
STANDARD EQUIPMENT ACCESSORI STANDARD IN DOTAZIONE



OPTIONAL EQUIPMENT ACCESSORI ORDINABILI

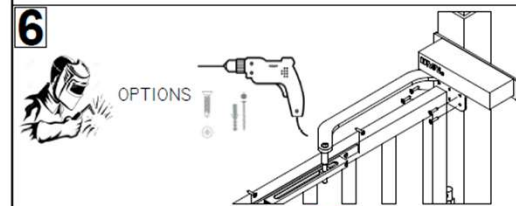
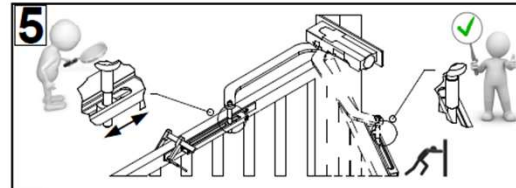
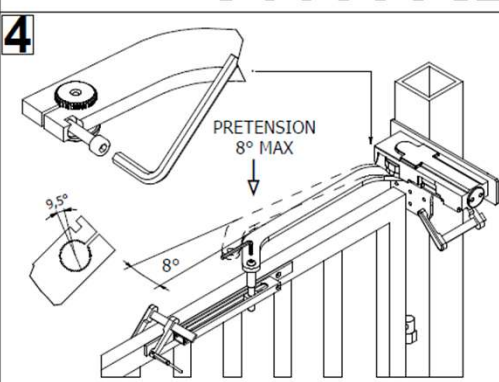
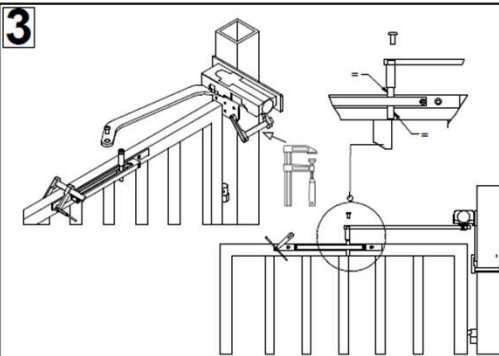
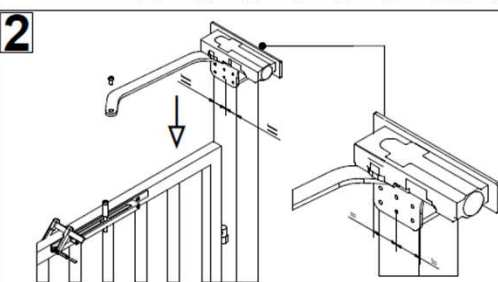
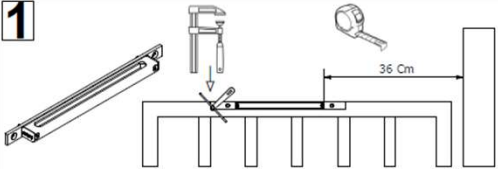
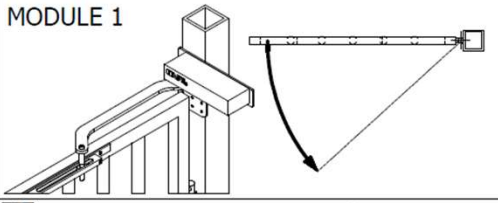


ACCESSORIES ADJUSTMENT REGOLAZIONE ACCESSORI



STANDARD INSTALLATION INSTRUCTIONS

MODULE 1



INSTALLATION MODULE 2

OMV
Di Agostino Vavassori & C. snc
Via Dell' Aeronautica, 1
CURNO (BERGAMO) ITALIA

TECHNICAL ASSISTANCE
PHONE NUMBER:
NUMERO RESPONSABILE
PER ASSISTENZA TECNICA:

Mobile Phone:
00 39 349 8479191

E-MAIL:
info@omvitaly.it