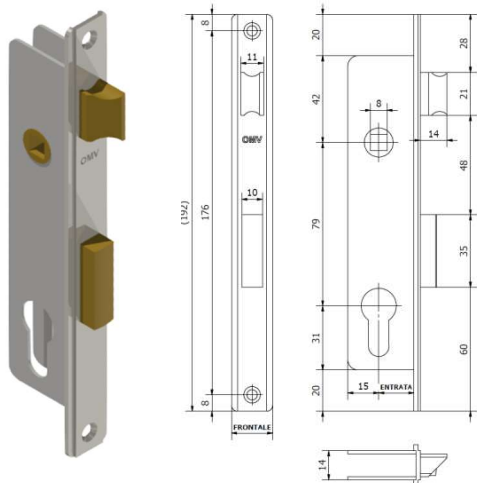


# SERRATURE

## SERIE 100 SERRATURA PER MONTANTI A DOPPIA MANDATA, CATENACCIO E MANIGLIA INTERASSE 79

- Catenaccio doppia mandata 18mm
- Scrocco reversibile a sporgenza 14mm, richiamabile con maniglia



ART.	FRONTALE	ENTRATA	CILINDRO
100	INOX 20	15	EUROPEO
101	INOX 20	18	EUROPEO
102	INOX 20	22	EUROPEO
103	INOX 25	15	EUROPEO
104	INOX 25	18	EUROPEO
105	INOX 25	22	EUROPEO



\* CONFEZIONATA SENZA: CILINDRO – ACCESSORI-CONTROCARTELLA

ART.	FRONTALE	ENTRATA	CILINDRO
112	INOX 20	15	KABA
113	INOX 20	18	KABA
114	INOX 20	22	KABA
115	INOX 25	15	KABA
116	INOX 25	18	KABA
117	INOX 25	22	KABA



\* CONFEZIONATA SENZA: CILINDRO – ACCESSORI-CONTROCARTELLA

ART.	FRONTALE	ENTRATA	CILINDRO
124	INOX 20	15	OVALE
125	INOX 20	18	OVALE
126	INOX 20	22	OVALE
127	INOX 25	15	OVALE
128	INOX 25	18	OVALE
129	INOX 25	22	OVALE



\* CONFEZIONATA SENZA: CILINDRO – ACCESSORI-CONTROCARTELLA

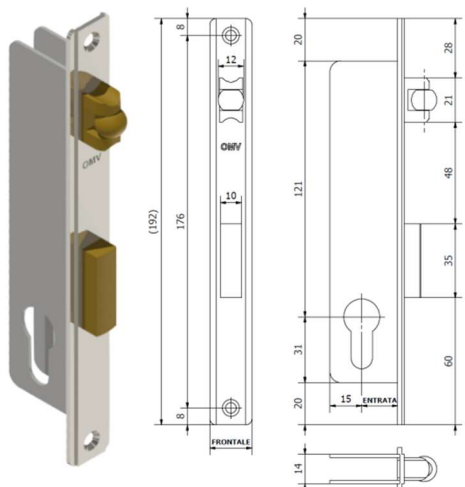
ART.	FRONTALE	ENTRATA	CILINDRO
136	INOX 20	15	C. SPILLO
137	INOX 20	18	C. SPILLO
138	INOX 20	22	C. SPILLO
139	INOX 25	15	C. SPILLO
140	INOX 25	18	C. SPILLO
141	INOX 25	22	C. SPILLO



\* CONFEZIONE SENZA: ACCESSORI - CONTROCARTELLA  
\* CON CONGEGNO + 3 CHIAVI A SPILLO.

## SERIE 200 SERRATURA PER MONTANTI A DOPPIA MANDATA

- Catenaccio doppia mandata 18mm
- Oliva 13mm con sporgenza regolabile a vite sul frontalino



ART.	FRONTALE	ENTRATA	CILINDRO
200	INOX 20	15	EUROPEO
201	INOX 20	18	EUROPEO
202	INOX 20	22	EUROPEO
203	INOX 25	15	EUROPEO
204	INOX 25	18	EUROPEO
205	INOX 25	22	EUROPEO



\* CONFEZIONATA SENZA: CILINDRO – ACCESSORI-CONTROCARTELLA

ART.	FRONTALE	ENTRATA	CILINDRO
212	INOX 20	15	KABA
213	INOX 20	18	KABA
214	INOX 20	22	KABA
215	INOX 25	15	KABA
216	INOX 25	18	KABA
217	INOX 25	22	KABA



\* CONFEZIONATA SENZA: CILINDRO – ACCESSORI-CONTROCARTELLA

ART.	FRONTALE	ENTRATA	CILINDRO
224	INOX 20	15	OVALE
225	INOX 20	18	OVALE
226	INOX 20	22	OVALE
227	INOX 25	15	OVALE
228	INOX 25	18	OVALE
229	INOX 25	22	OVALE



\* CONFEZIONATA SENZA: CILINDRO – ACCESSORI-CONTROCARTELLA

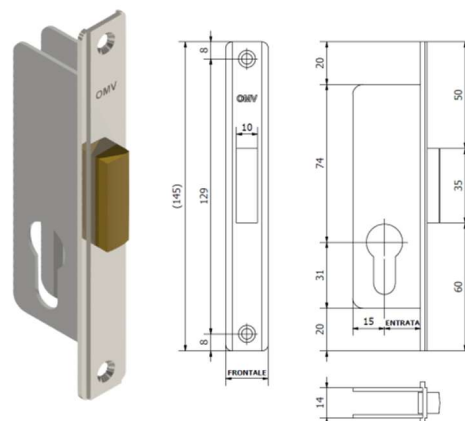
ART.	FRONTALE	ENTRATA	CILINDRO
236	INOX 20	15	C. SPILLO
237	INOX 20	18	C. SPILLO
238	INOX 20	22	C. SPILLO
239	INOX 25	15	C. SPILLO
240	INOX 25	18	C. SPILLO
241	INOX 25	22	C. SPILLO



\* CONFEZIONE SENZA: ACCESSORI - CONTROCARTELLA  
\* CON CONGEGNO + 3 CHIAVI A SPILLO.

## SERIE 300 SERRATURA PER MONTANTI A DOPPIA MANDATA

- Catenaccio doppia mandata 18mm



ART.	FRONTALE	ENTRATA	CILINDRO
300	INOX 20	15	EUROPEO
301	INOX 20	18	EUROPEO
302	INOX 20	22	EUROPEO
303	INOX 25	15	EUROPEO
304	INOX 25	18	EUROPEO
305	INOX 25	22	EUROPEO



\* CONFEZIONATA SENZA: CILINDRO – ACCESSORI-CONTROCARTELLA

ART.	FRONTALE	ENTRATA	CILINDRO
312	INOX 20	15	KABA
313	INOX 20	18	KABA
314	INOX 20	22	KABA
315	INOX 25	15	KABA
316	INOX 25	18	KABA
317	INOX 25	22	KABA



\* CONFEZIONATA SENZA: CILINDRO – ACCESSORI-CONTROCARTELLA

ART.	FRONTALE	ENTRATA	CILINDRO
324	INOX 20	15	OVALE
325	INOX 20	18	OVALE
326	INOX 20	22	OVALE
327	INOX 25	15	OVALE
328	INOX 25	18	OVALE
329	INOX 25	22	OVALE



\* CONFEZIONATA SENZA: CILINDRO – ACCESSORI-CONTROCARTELLA

ART.	FRONTALE	ENTRATA	CILINDRO
336	INOX 20	15	C. SPILLO
337	INOX 20	18	C. SPILLO
338	INOX 20	22	C. SPILLO
339	INOX 25	15	C. SPILLO
340	INOX 25	18	C. SPILLO
341	INOX 25	22	C. SPILLO

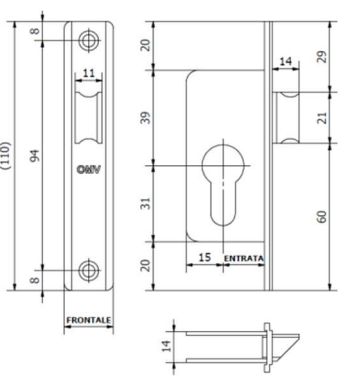


\* CONFEZIONE SENZA: ACCESSORI - CONTROCARTELLA  
\* CON CONGEGNO + 3 CHIAVI A SPILLO.

# SERRATURE

## SERIE 400 SERRATURA PER MONTANTI, SCROCCO RICHIAMABILE A CHIAVE

- Scrocco reversibile a sporgenza 14mm, richiamabile a chiave



EUROPEO



ART.	FRONTALE	ENTRATA	CILINDRO
400	INOX 20	15	EUROPEO
401	INOX 20	18	EUROPEO
402	INOX 20	22	EUROPEO
403	INOX 25	15	EUROPEO
404	INOX 25	18	EUROPEO
405	INOX 25	22	EUROPEO

\* CONFEZIONATA SENZA: CILINDRO – ACCESSORI-CONTROCARTELLA

ART.	FRONTALE	ENTRATA	CILINDRO
412	INOX 20	15	KABA
413	INOX 20	18	KABA
414	INOX 20	22	KABA
415	INOX 25	15	KABA
416	INOX 25	18	KABA
417	INOX 25	22	KABA

\* CONFEZIONATA SENZA: CILINDRO – ACCESSORI-CONTROCARTELLA

OVALE



ART.	FRONTALE	ENTRATA	CILINDRO
424	INOX 20	15	OVALE
425	INOX 20	18	OVALE
426	INOX 20	22	OVALE
427	INOX 25	15	OVALE
428	INOX 25	18	OVALE
429	INOX 25	22	OVALE

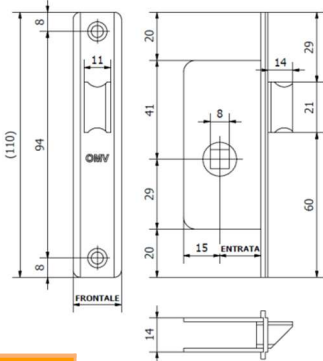
\* CONFEZIONATA SENZA: CILINDRO – ACCESSORI-CONTROCARTELLA

ART.	FRONTALE	ENTRATA	CILINDRO
436	INOX 20	15	C. SPILLO
437	INOX 20	18	C. SPILLO
438	INOX 20	22	C. SPILLO
439	INOX 25	15	C. SPILLO
440	INOX 25	18	C. SPILLO
441	INOX 25	22	C. SPILLO

\* CONFEZIONE SENZA: ACCESSORI - CONTROCARTELLA  
\* CON CONGEGNO + 3 CHIAVI A SPILLO.

## SERIE 500 SERRATURA PER MONTANTI

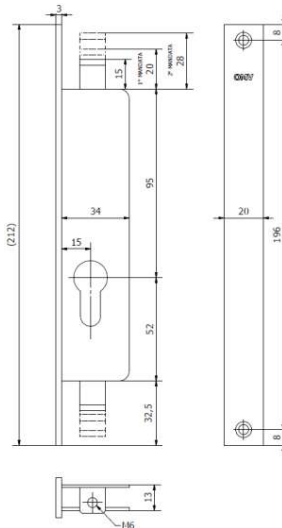
- Scrocco reversibile 14mm, richiamo maniglia



ART.	FRONTALE	ENTRATA
500	INOX 20	15
501	INOX 20	18
502	INOX 20	22
503	INOX 25	15
504	INOX 25	18
505	INOX 25	22

\* CONFEZIONATA SENZA: ACCESSORI - CONTROCARTELLA

## SERIE 700 SERRATURA A CARIGLIONE DUE PUNTI DI CHIUSURA VERTICALI AD ASTE



ART.	FRONTALE	ENTRATA	CILINDRO
700	20mm	15	EUROPEO

\* CONFEZIONATA SENZA: CILINDRO-ACCESSORI - ASTE



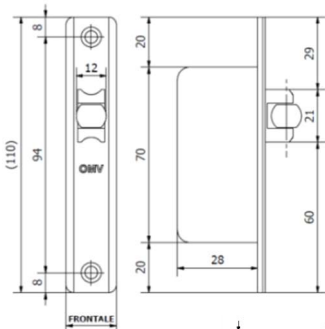
ART.	FRONTALE	ENTRATA	CILINDRO
701	20mm	15	C. SPILLO

\* CONFEZIONATA SENZA: ACCESSORI - ASTE

\* CONFEZIONATA CON: CONGEGNO + 3 CHIAVI A SPILLO

## SERIE 600 SERRATURA PER MONTANTI, SINGOLA OLIVA

- Oliva sporgenza 13mm, registrabile a vite su frontalino

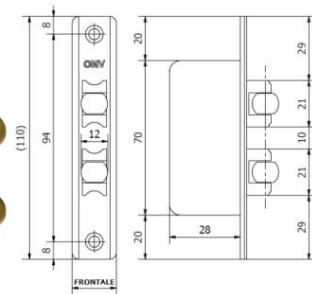
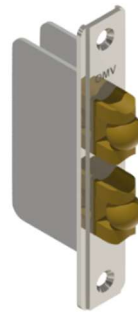


ART.	FRONTALE
600	INOX 20
601	INOX 25

\* CONFEZIONATA SENZA: ACCESSORI - CONTROCARTELLA

## SERIE 650 SERRATURA PER MONTANTI, DOPPIA OLIVA

- Oliva sporgenza 13mm, registrabile a vite su frontalino



ART.	FRONTALE
650	INOX 20
651	INOX 25

\* CONFEZIONATA SENZA: ACCESSORI - CONTROCARTELLA