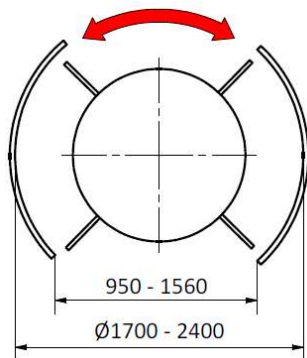


# Art. 90100 PORTE GIREVOLI

## PORTA GIREVOLE- 4 ANTE



Apertura a spinta manuale.  
Controllo movimento frenante  
mediante frizione regolabile.



ARTICOLO	ACCESSORIO
OV9014	BRACCIO INFERIORE A 4 ALI

## PORTE PIVOT



Apertura a spinta manuale.  
Controllo movimento frenante  
mediante frizione regolabile.

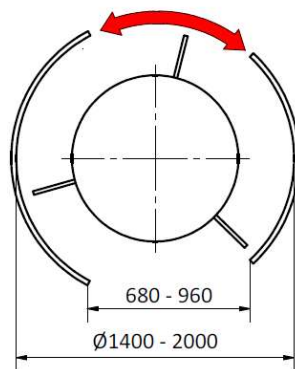


ARTICOLO	ACCESSORIO
OV9012	BRACCIO INFERIORE PORTA PIVOT

## PORTA GIREVOLE- 3 ANTE

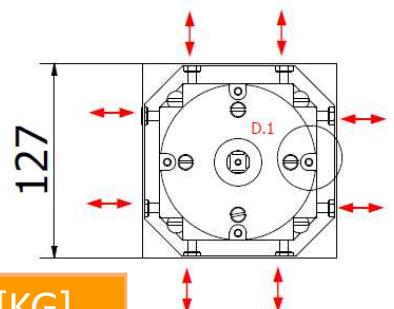
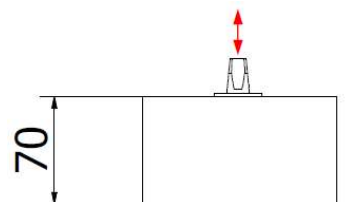
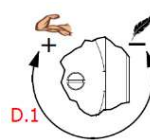
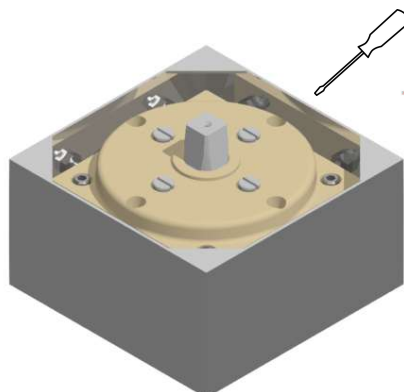
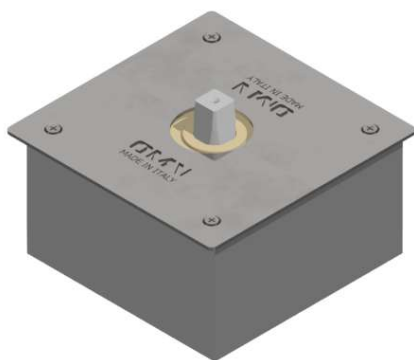


Apertura a spinta manuale.  
Controllo movimento frenante  
mediante frizione regolabile.



ARTICLO	ACCESSORIO
OV9013	BRACCIO INFERIORE A 3 ALI

## FRIZIONE REGOLABILE A PAVIMENTO



ARTICOLO	DESCRIZIONE	ANTA	PESO [KG]
90100	FRIZIONE GIREVOLE	3000mm MAX	400-500